

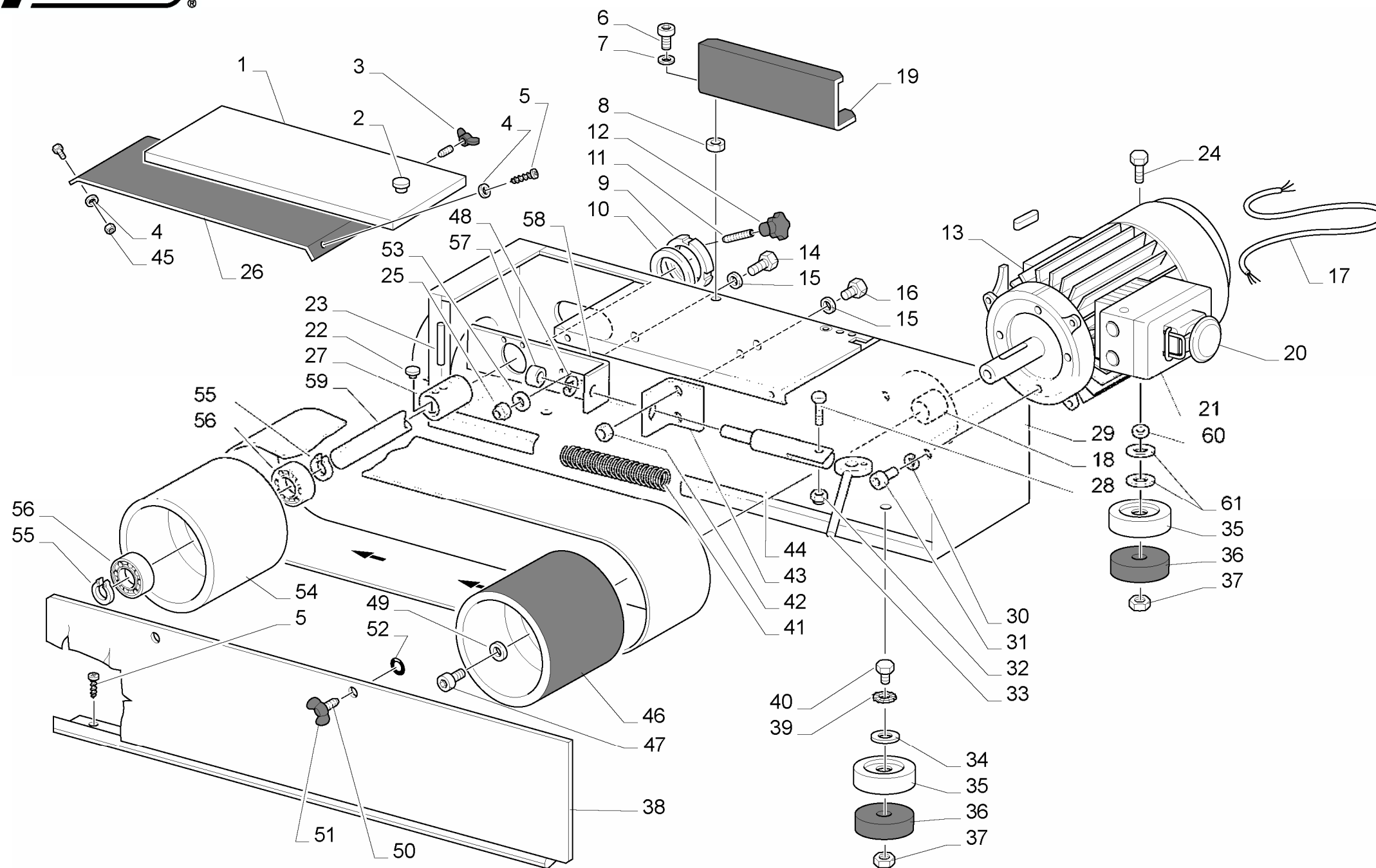
Descrizione / Description / Beschreibung

# Levigatrice a nastro - Ponceuse a bande - Bandschleifmaschine



Art.  
**510**  
**511**

Cod. / Kode  
**8266031**  
**8266021**



POS.	COD./KOD.	NOTE/MERKE/NOTES/NOTA/NOTAS
1	5.18.17.20	
2	0.14.00.63	
3	0.10.70.02	
4	0.12.01.04	
5	0.42.06.62	
6	0.32.05.20	
7	0.12.01.05	
8	5.12.40.28	
9	0.10.61.25	
10	0.12.40.20	
11	0.41.05.40	
12	0.14.00.44	
13	7.80.18.12 MF	
	7.80.18.13 TF	
14	0.31.06.20	
15	0.12.01.06	
16	0.31.06.15	
17	5.87.10.33 MF	
	5.87.10.42 TF	
18	5.12.06.37	
19	5.13.03.72	
20	0.80.26.17 MF	
	0.80.36.17 TF	
21	5.18.28.61	
22	5.13.03.65	
23	0.15.26.40	
24	0.31.08.30	
25	0.10.11.06	
26	5.13.07.26	
27	5.13.07.06	
28	0.31.04.20	
29	5.13.78.98	
30	0.12.02.06	
31	0.32.06.12	
32	0.10.11.04	
33	5.14.20.21	
34	0.12.07.10	
35	5.04.10.05	
36	5.13.36.05	
37	0.10.01.10	
38	5.18.17.21	
39	0.12.03.10	
40	0.31.10.12	
41	5.08.01.13	
42	0.10.01.06	
43	5.13.77.64	
44	5.17.30.18	
45	0.10.01.04	
46	5.21.40.14	
47	0.32.08.20	
48	0.12.02.08	
49	0.12.90.02	
50	0.41.05.35	
51	0.10.70.01	
52	0.22.20.12	
53	0.12.08.06	
54	5.21.42.17	
55	0.15.11.15	
56	0.52.62.02	
57	0.10.01.08	
58	5.13.07.25	
59	5.00.20.53	
60	0.12.01.08	
61	0.12.40.29	