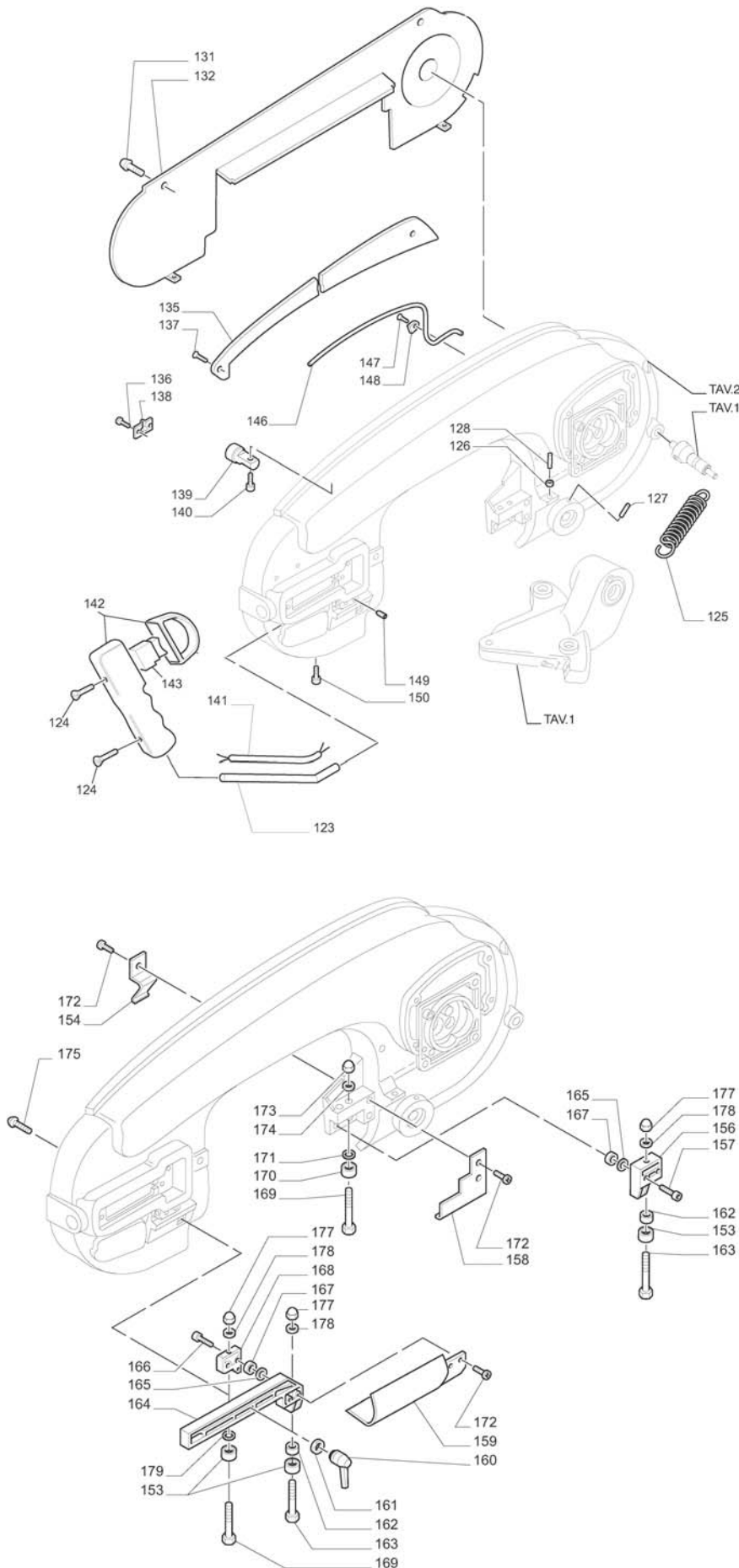


POS.	COD./KOD	NOTE/MERKE/NOTES NOTA/NOTAS/OPMERKING
1	UNI 5931 M6x20	
2	5.13.40.16	
3	5.17.10.88	
4	5.15.51.60	
5	0.14.70.10	
6	7.13.06.86	
7	5.13.80.51	
8	0.60.62.03	
9	UNI 6592 Ø16	
10	0.10.17.16	
11	5.15.95.03	
12	0.32.05.16	
13	0.12.07.18	
14	UNI 7473 M8	
15	5.13.30.18	
16	5.13.37.71	
17	UNI 5931 M6x16	
18	5.12.40.29	
19	5.13.80.42	
20	0.42.04.61	
21		
22	0.10.01.08	
23	UNI 6592 Ø8	
24	0.41.08.15	
25	0.10.11.21	
26	0.31.20.00	
27	5.06.30.67	
28	5.14.21.05	
29	5.13.77.78	
30	5.13.77.93	
31	UNI 6592 Ø20	
32	0.13.80.08	
33	5.17.10.39	
34	0.60.63.05	
35	0.12.01.08	
36	5.17.10.87	
37	5.13.37.71	
38	0.10.11.08	
39		
40		
41		
42	5.14.00.02	
43		

POS.	COD./KOD	NOTE/MERKE/NOTES NOTA/NOTAS/OPMERKING
44	5.18.28.28	
45	0.40.06.05	
46	0.15.07.01	
47	UNI 5933 M8x25	
48		
49		
50		
51		
52		
53	5.18.30.66	
54	0.80.26.06	
55	5.18.25.17	
56	UNI 5933 M8x25	
57	5.12.40.60	
58	0.60.62.04	
59	3.27.73.83	
60	5.21.42.24	
61	5.13.07.46	
62	5.00.15.62	
63	5.08.10.07	
64	5.14.20.58	
65	5.10.05.05	
66	5.12.06.61	
67		
68	5.12.20.17	
69	5.12.40.30	
70	0.10.07.04	
71		
72	0.14.00.99	
73	0.08.02.60	
74	UNI 6592 Ø16	
75		
76	5.06.60.16	
77	UNI 7687 M4x20	
78	5.18.28.42	
79	DIN 7500 M5x10	
80		
81		
82	5.18.25.84	
83	UNI 7687 M4x10	
84	0.10.61.20	

POS.	COD./KOD	NOTE/MERKE/NOTES NOTA/NOTAS/OPMERKING
85	UNI 6592 Ø20	
86	5.21.40.26	
87	0.15.51.49	
88	5.13.07.95	
89	UNI 5589 M12	
90	0.60.62.04	
91	UNI 6954 P7x16	
92	0.13.05.07	
93	7.21.30.06	
94	0.15.01.39	
95	0.58.62.00	
96	5.02.41.12	
97	5.87.10.47	
98	0.60.60.07	
99	5.12.40.54	
100	5.04.28.68	
101	7.21.30.05	
102	0.73.12.12	
103	0.12.40.26	
104	7.21.30.04	
105	5.85.00.06	
106	5.15.45.01	
107	UNI 5588 M4	
108		
109	0.81.60.04	
110	5.18.28.23	
111	0.18.10.18	
112	5.18.28.43	
113	5.11.20.21	
114	UNI 5931 M6x20	
115	5.18.25.83	
116	UNI 7687 M5x35	
117	7.80.16.11	
118	UNI 5931 M6x40	
119	0.81.60.05	
120	5.06.10.41	
121	7.01.31.34	
122		



POS.	COD./KOD	NOTE/MERKE/NOTES NOTA/NOTAS/OPMERKING
123	5.14.20.69	
124	0.42.04.65	
125	5.08.10.09	
126		
127	0.41.10.30	
128	0.41.10.16	
129		
130		
131	UNI 5931 M6x20	
132	5.18.18.56	
133		
135	5.18.16.88	
136	DIN 7500 M5x10	
137	DIN 7500 M5x16	
138	5.15.25.96	
139	7.13.05.67	
140	UNI 5931 M5x16	
141	5.87.10.39	
142	5.05.01.17	
143	0.80.23.17	
144		
146		
147	DIN 7500 M5x15	
148	5.15.41.03	
149	UNI 5927 M6x10	
150	0.41.06.34	
151	0.42.08.73	

POS.	COD./KOD	NOTE/MERKE/NOTES NOTA/NOTAS/OPMERKING
152		
153	0.60.06.07	
154	5.18.16.27	
155	UNI 7987 M6x10	
156	5.13.07.47	
157	UNI 5931 M8x30	
158	5.18.18.59	
159	5.18.18.57	
160	0.14.70.02	
161	0.12.40.29	
162	5.12.06.38	
163	5.10.00.72	
164	5.13.07.42	
165	0.12.40.27	
166	UNI 5931 M6x25	
167	0.60.06.26	
168	5.13.07.47	
169	5.10.00.72	
170	0.60.06.07	
171	5.12.06.38	
172	0.40.06.11	
173	UNI 5721 M6	
174		
175	UNI 5732 M10x40	
176		
177	UNI 5721 M6	
178	UNI 1751 Ø6	
182	0.80.23.14	