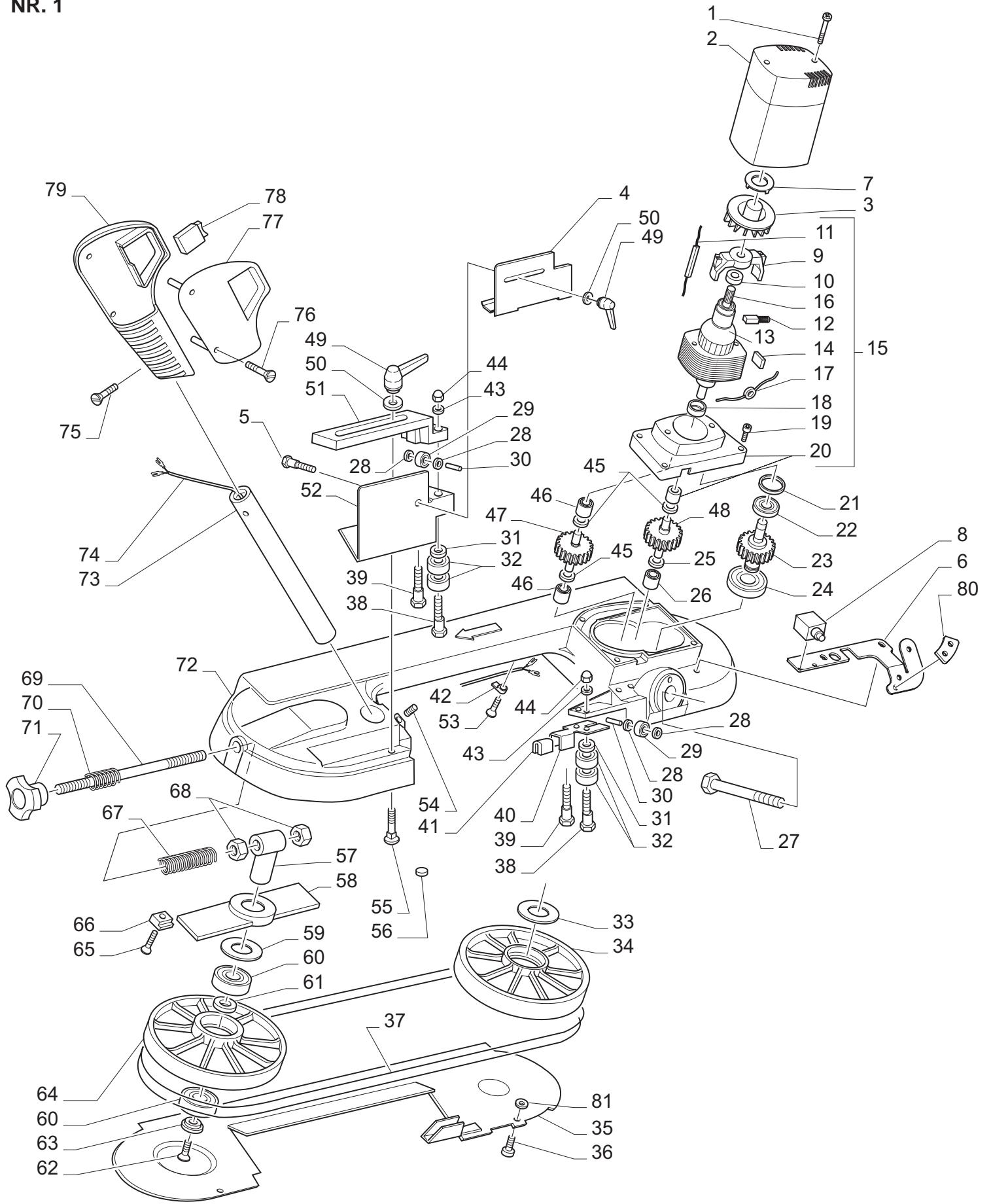


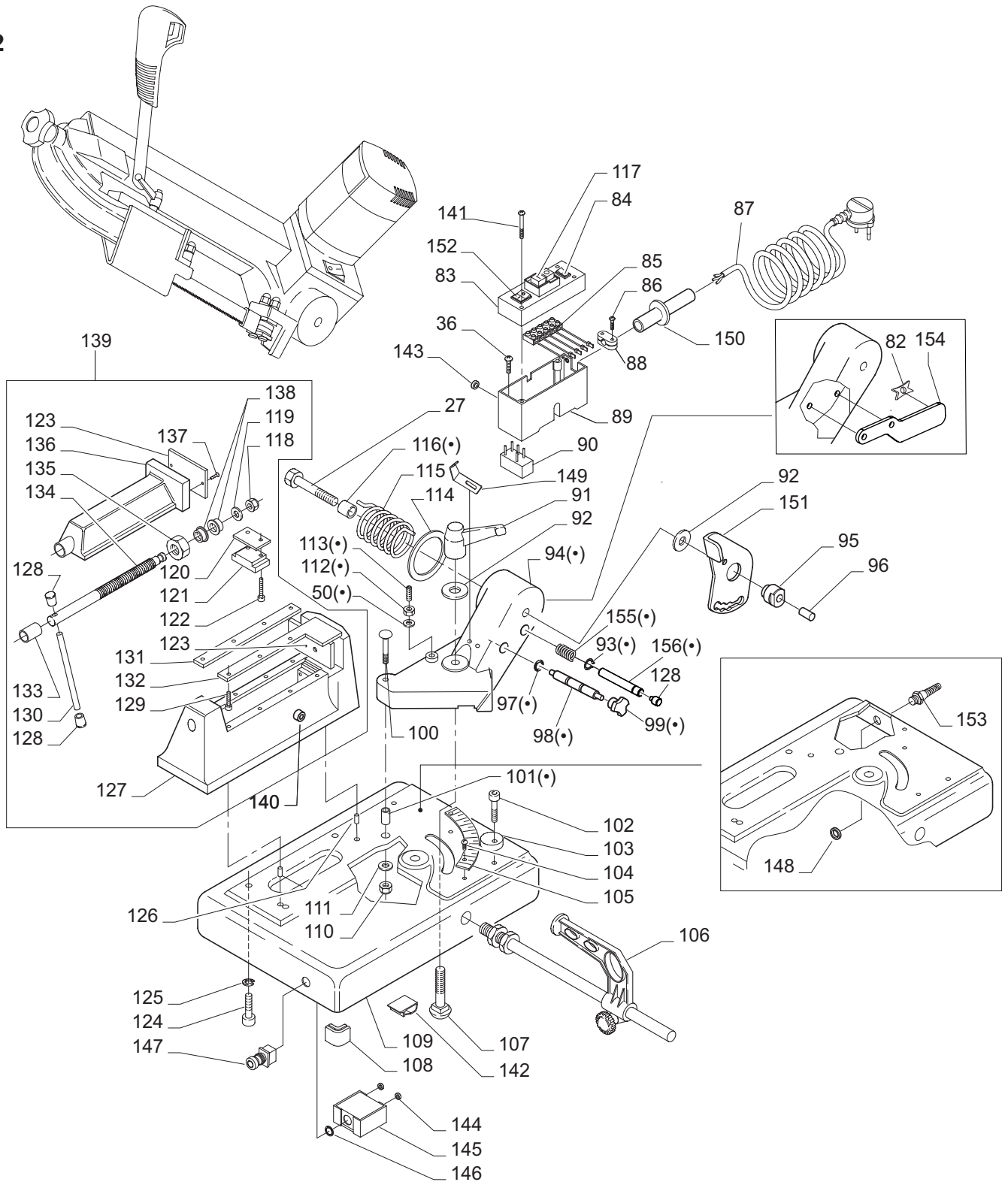
NR. 1



POS.	COD./KOD.	NOTE/MERKE/NOTES/ NOTA/NOTAS
1	0.42.06.72	
2	5.18.28.37	
3	5.11.20.21	
4	5.18.18.61	
5	0.40.06.01	
6	5.13.09.45	
7	5.18.20.05	
8	0.80.12.11	
9	5.85.00.05	
10	5.06.10.38	
11	0.81.60.05	
12	5.85.01.09	
13	7.01.31.30	
14	0.13.05.02	
15	7.80.16.12	
16	5.02.41.11	
17	0.81.60.03	
18	5.06.10.39	
19	0.32.05.15	
20	5.18.25.22	
21	0.15.50.13	
22	0.57.06.27	
23	7.21.30.03	
24	0.60.62.02	
25	0.15.51.36	
26	0.73.08.10	
27	5.10.00.90	
28	0.12.90.04	
29	0.59.06.24	
30	0.17.40.22	
31	5.12.06.38	
32	0.60.06.07	
33	0.15.51.42	
34	5.21.40.19	
35	5.18.16.23	
36	0.40.05.13	
37	3.27.73.02	
38	5.10.00.65	
39	5.10.00.64	
40	5.13.09.51	
41	5.18.10.16	
42	5.15.41.03	
43	0.12.02.06	
44	0.10.21.06	
45	0.15.51.40	
46	0.73.06.09	
47	7.21.30.01	
48	7.21.30.07	
49	0.14.70.27	
50	0.12.07.06	
51	5.13.09.32	
52	5.18.18.48	
53	0.40.05.14	
54	0.41.06.57	
55	0.40.06.04	
56	0.17.99.01	
57	5.00.15.64	
58	5.13.78.69	
59	0.15.51.52	
60	0.59.60.02	
61	5.12.06.63	
62	0.38.06.15	
63	5.12.40.62	
64	5.21.42.37	
65	0.40.05.15	
66	5.13.07.34	
67	5.08.10.05	
68	0.10.01.08	
69	5.10.05.06	
70	5.08.10.21	
71	0.14.01.15	

POS.	COD./KOD.	NOTE/MERKE/NOTES/ NOTA/NOTAS
72	5.04.28.73	
73	5.14.20.70	
74	5.87.08.47	
75	0.40.03.01	
76	0.42.06.76	
77	5.05.01.52	
78	0.80.23.17	
79	5.05.01.51	
80	5.28.12.02	
81	0.12.30.04	
82	5.13.09.50	

NR. 2



POS.	COD./KOD.	NOTE/MERKE/NOTES/ NOTA/NOTAS
83	5.18.25.85	
84	0.80.23.14	
85	0.89.01.10	
86	0.40.04.00	
87	5.87.08.43	
88	5.15.45.01	
89	5.18.29.27	
90	7.82.01.30	
91	0.14.70.28	
92	0.12.07.10	
93	0.15.14.09	
94	5.13.80.58	
95	5.17.10.91	

POS.	COD./KOD.	NOTE/MERKE/NOTES/ NOTA/NOTAS
96	0.41.10.06	
97	5.17.10.43	
98	0.22.20.21	
99	0.14.00.76	
100	0.40.05.20	
101	0.06.30.42	
102	0.40.06.05	
103	5.12.40.29	
104	0.40.29.05	
105	5.40.13.19	
106	7.13.05.35	
107	0.40.10.01	

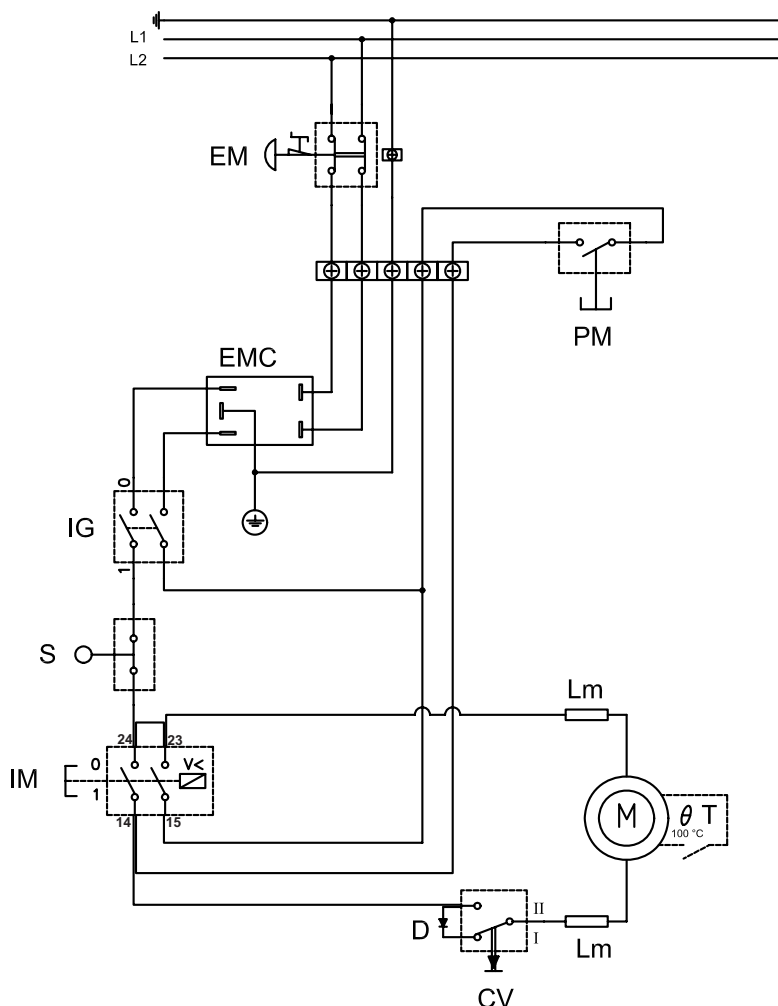
POS.	COD./KOD.	NOTE/MERKE/NOTES/ NOTA/NOTAS
108	5.13.40.17	
109	5.13.37.78	
110	0.10.14.05	
111	0.08.02.61	
112	0.10.01.06	
113	0.41.06.13	
114	0.15.51.43	
115	5.08.01.80	
116	0.06.30.27	
117	0.80.26.06	
118	0.10.14.08	
119	0.15.51.50	
120	5.13.04.16	
121	5.13.04.28	
122	0.32.05.20	
123	5.15.26.13	
	5.15.26.14	
124	0.32.08.16	
125	0.12.02.08	
126	0.15.07.01	
127	5.04.28.49	
128	5.15.00.05	
129	0.32.06.20	
130	5.14.20.14	
131	5.13.04.26	
132	5.13.04.27	
133	5.06.30.34	
134	5.10.03.20	

POS.	COD./KOD.	NOTE/MERKE/NOTES/ NOTA/NOTAS
135	0.10.01.16	
136	5.04.28.50	
137	0.38.06.10	
138	0.06.30.41	
139	7.13.06.70	
140	5.15.00.05	
141	0.42.06.82	
142	0.13.05.08	
143	0.18.10.18	
144	0.18.10.19	
145	5.13.80.60	
146	0.12.07.20	
147	0.80.60.29	
148	0.88.00.14	
149	5.13.09.46	
150	5.18.10.04	
151	5.13.09.47	
152	0.80.23.12	
153	0.88.00.13	
154	5.13.04.91	
155	5.08.01.29	
156	5.17.10.90	
(*)	7.13.36.77	

SCHEMA ELETRICO / WIRING DIAGRAM / ELEKTRISCHER SCHALTPLAN - / SCHEME ELECTRIQUE / ESQUEMA ELECTRICO / ESQUEMA ELÉCTRICO

6.95.10.20

V230, Hz 50/60



	ITALIANO	ENGLISH
EM	Pulsante di emergenza	Emergency stop button
EMC	Filtro antidisturbo	Anti-disturbance filter
IG	Interruttore generale	Main switch
S	Micro di fine corsa	Limit switch
IM	Interruttore di marcia autonoma	Autonomous operation switch
D	Diode	Diode
CV	Cambio velocità	Speed changer
PM	Pulsante di marcia manuale	Manual start button
M	Motore	Motor
Lm	Induttanze schermatura motore	Motor inductance shielding
T	Disgiuntore termico di protezione	Thermal circuit breaker
	DEUTSCH	FRANCAIS
EM	Not-Aus-Taster	Bouton-poussoir d'arrêt d'urgence
EMC	Entstörfilter	Filtre antiparasite
IG	Hauptschalter	Interrupteur général
S	Mikro-Endschalter	Micro-interrupteur de fin de course
IM	Schalter für automatischen Betrieb	Interrupteur de marche autonome
D	Diode	Diode
CV	Schaltgetriebe	Changement de vitesse
PM	Taste für Handbetrieb	Bouton de marche manuelle
M	Motor	Moteur
Lm	Blindwiderstand Motorabschirmung	Inductances blindage moteur
T	Leistungstrennschalter	Disjoncteur thermique de protection
	ESPAÑOL	PORTUGUÊS
EM	Pulsador de emergencia	Botão de emergência
EMC	Filtro antiparásito	Filtro anti-interferências
IG	Interruptor general	Interruptor geral
S	Microinterruptor de final de carrera	Microinterruptor de fim de curso
IM	Interruptor de marcha autónoma	Interruptor de funcionamento autónomo
D	Diode	Diode
CV	Cambio de velocidad	Mudança de velocidade
PM	Pulsador de marcha manual	Botão de funcionamento manual
M	Motor	Motor
Lm	Inductancias blindaje motor	Indutâncias da blindagem do motor
T	Disyuntor térmico de protección	Disjuntor térmico de proteção