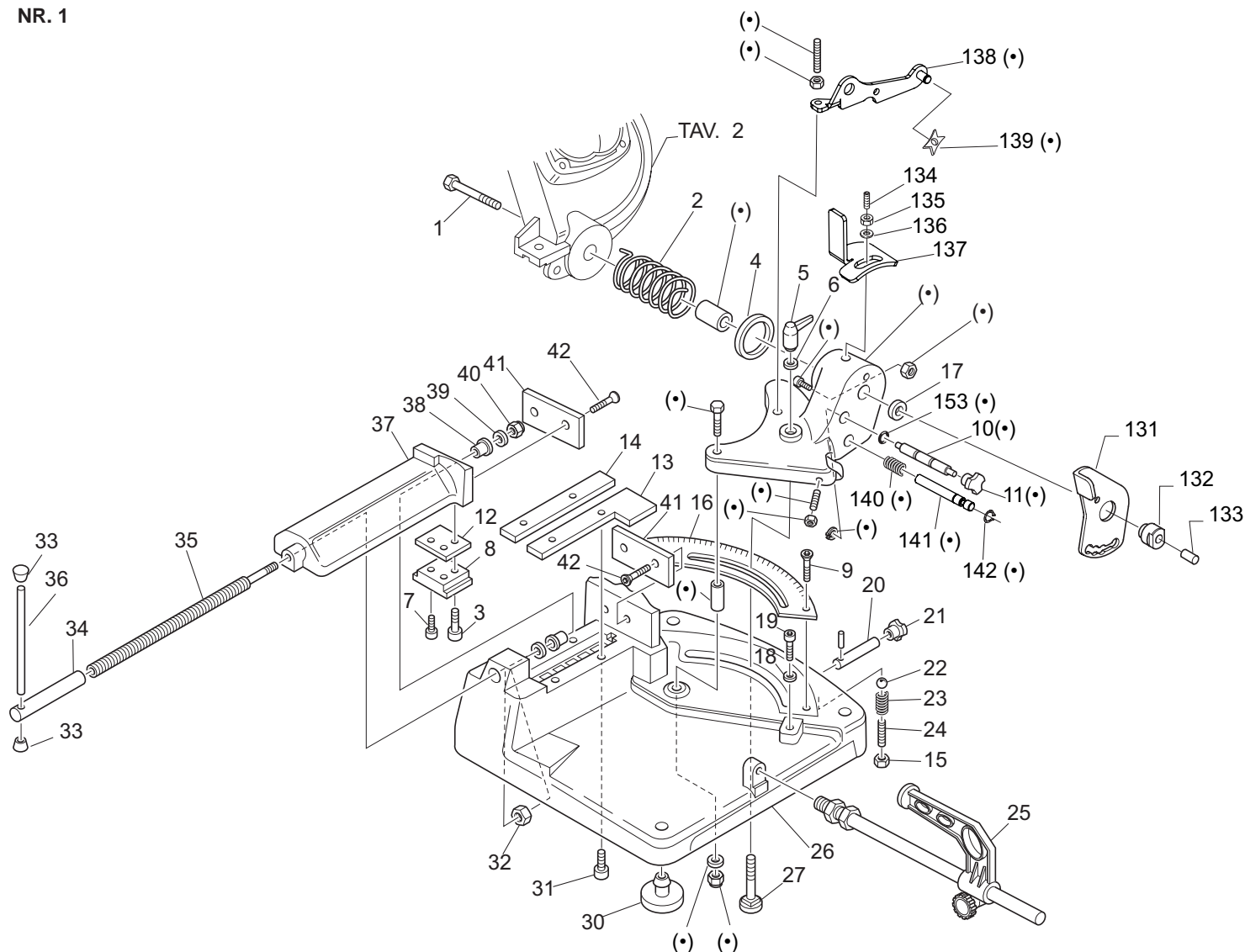
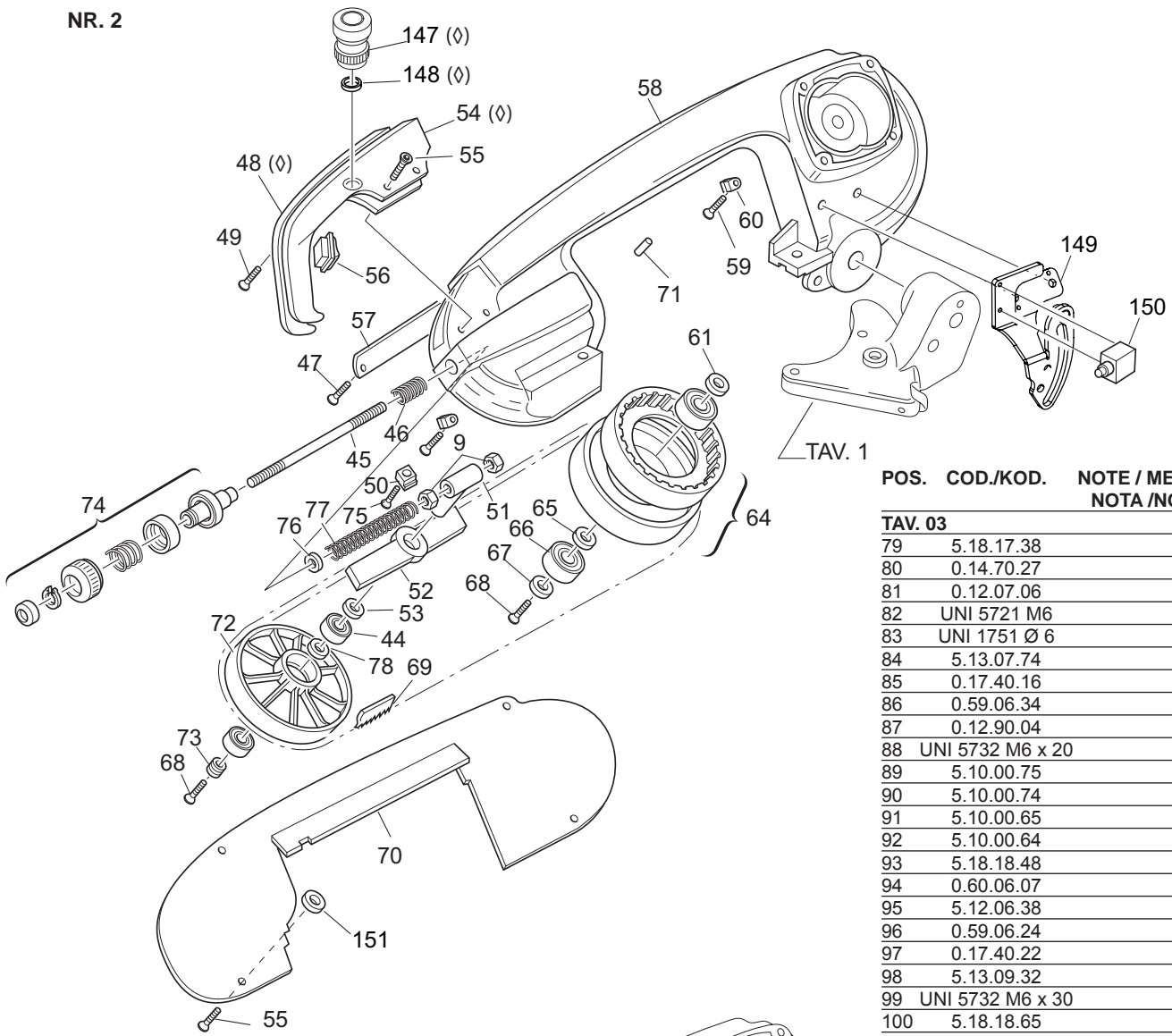


NR. 1



POS.	COD./KOD.	NOTE / MERKE / NOTES / NOTA / NOTAS	POS.	COD./KOD.	NOTE / MERKE / NOTES / NOTA / NOTAS	POS.	COD./KOD.	NOTE / MERKE / NOTES / NOTA / NOTAS
TAV. 01			TAV. 02					
1	5.10.00.76		29			56	0.80.26.11	
2	5.08.01.80		30	5.13.77.93		57	5.18.17.27	
3	UNI 5931 M5 x 45		31	UNI 5931 M6 x 20		58	5.04.28.76	
4	0.15.51.43		32	UNI 5588 M16		59	DIN 7500 M4x 15	
5	0.14.70.28		33	5.15.00.05		60	5.15.41.03	
6	0.12.07.10		34	5.06.30.34		61	5.12.40.64	
7	UNI 5931 M5 x 20		35	5.10.03.21		62		
8	5.13.04.28		36	5.14.20.14		63		
9	DIN 7500 M5x15		37	5.04.27.54		64	7.21.42.12	
10	5.17.10.48		38	0.06.30.41		65	5.12.40.65	
11	0.14.00.76		39	0.15.51.50		66	0.60.62.05	
12	5.13.04.16		40	UNI 7474 M8		67	5.12.40.66	
13	5.13.04.27		41	5.15.26.18		68	UNI 5933 M6 x 15	
14	5.13.04.26			5.15.26.19		69	3.27.73.48	
15	UNI 5588 M6		42	UNI 5933 M6 x 10		70	5.18.17.28	
16	5.18.17.22		43			71	0.17.99.01	
17	0.12.07.10		44	0.59.60.02		72	5.21.42.37	
18	5.12.40.29		45	5.10.05.07		73	5.12.40.62	
19	DIN 7500 M6 x 10		46	0.08.02.56		74	7.13.06.96	
20	5.17.10.47		47	DIN 7500 M4 x 8		75	DIN 7500 M5 x 20	
21	0.14.00.85		48	5.05.01.29		76	0.12.40.26	
22	0.17.00.04		49	UNI 6954 P8 x 25		77	5.08.10.05	
23	5.08.10.25		50	5.13.07.34		78	5.12.06.63	
24	UNI 5923 M6 x 14		51	5.00.15.72				
25	7.13.05.52		52	5.13.79.14				
26	5.04.35.60		53	0.15.51.52				
27	UNI 5732 M10 x 60		54	5.05.01.28				
28			55	DIN 7500 M5 x 10				

NR. 2

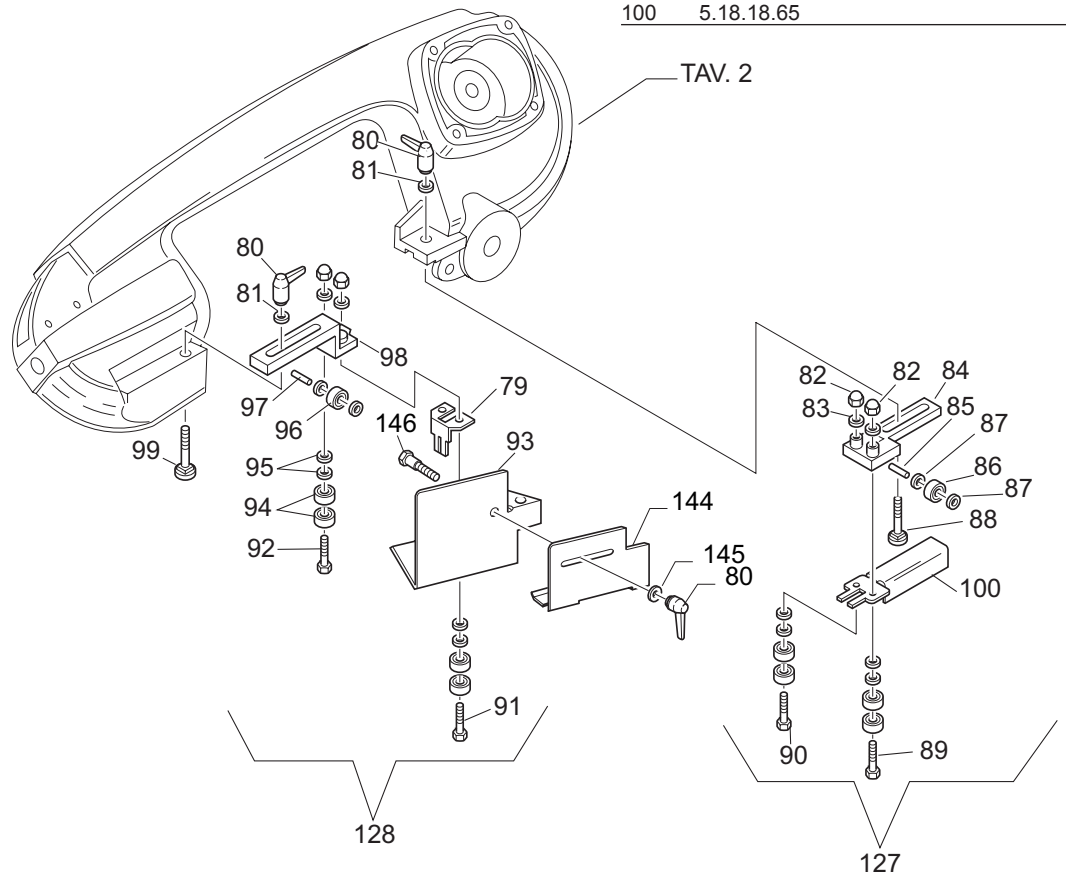


POS. COD./KOD. NOTE / MERKE / NOTES / NOTA / NOTAS

TAV. 03

79	5.18.17.38	
80	0.14.70.27	
81	0.12.07.06	
82	UNI 5721 M6	
83	UNI 1751 Ø 6	
84	5.13.07.74	
85	0.17.40.16	
86	0.59.06.34	
87	0.12.90.04	
88	UNI 5732 M6 x 20	
89	5.10.00.75	
90	5.10.00.74	
91	5.10.00.65	
92	5.10.00.64	
93	5.18.18.48	
94	0.60.06.07	
95	5.12.06.38	
96	0.59.06.24	
97	0.17.40.22	
98	5.13.09.32	
99	UNI 5732 M6 x 30	
100	5.18.18.65	

NR. 3

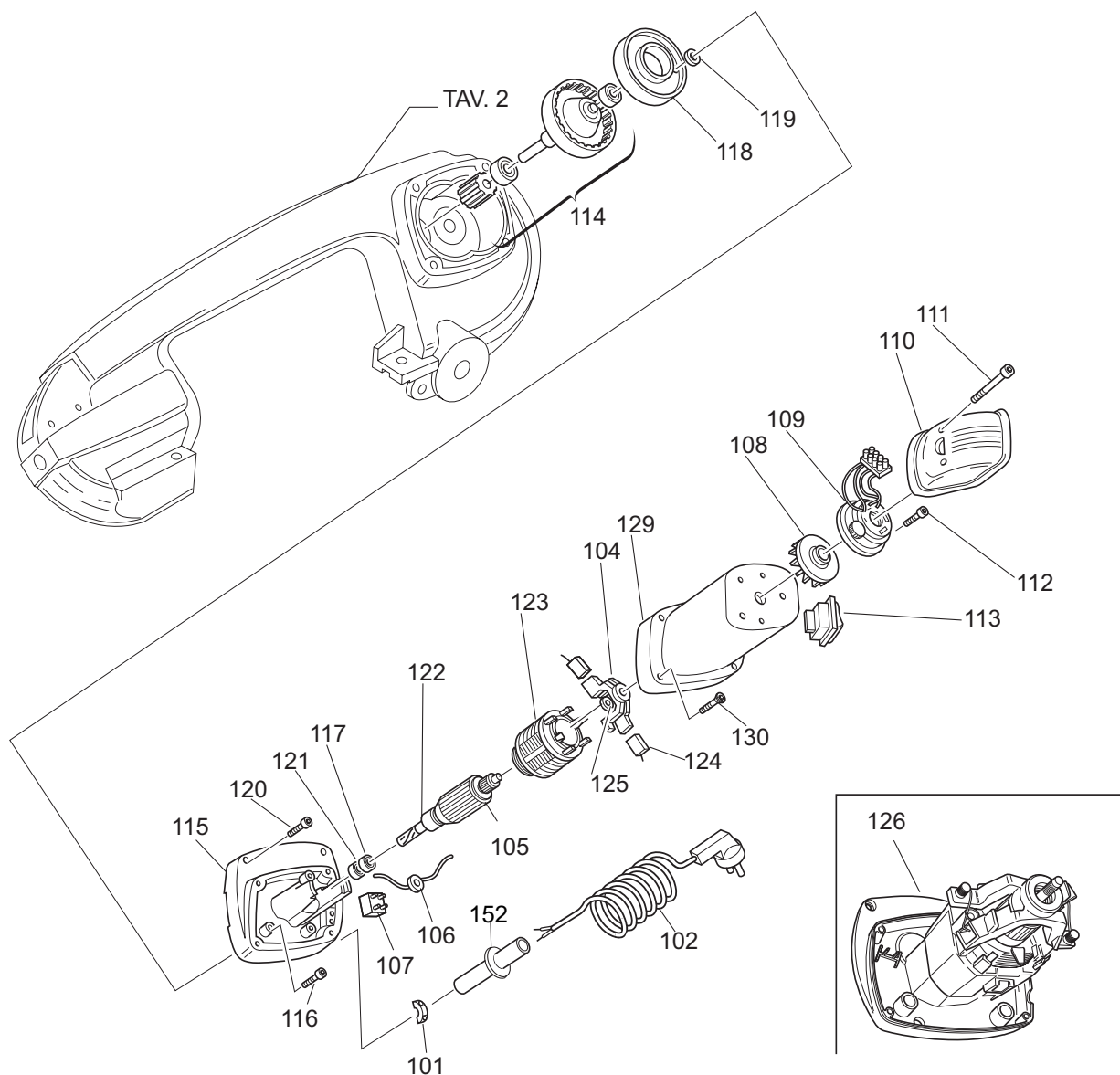


TAV. 2

128

127

NR. 4



POS. COD./KOD. NOTE / MERKE / NOTES /
NOTA / NOTAS

POS.	COD./KOD.	NOTE / MERKE / NOTES / NOTA / NOTAS
TAV. 04		
101	5.15.45.01	
102	5.87.08.43	
103		
104	5.85.00.08	
105	7.01.31.42	
106	0.81.60.08	
107	0.81.60.04	
108	5.85.01.11	
109	7.82.01.12	
110	5.18.28.57	
111	UNI 6954 P6 x 25	
112	UNI 6954 P7 x 16	
113	0.80.23.16	
114	7.21.30.16	
115	5.18.25.86	
116	UNI 5931 M5x25	
117	0.60.06.08	
118	5.18.20.06	
119	5.06.30.40	
120	UNI 5931 M5x18	
121	0.60.60.01	
122		
123	5.02.41.15	
124	5.85.01.12	
125	5.06.10.38	
126	7.80.18.56	
127	7.13.25.24	

POS. COD./KOD. NOTE / MERKE / NOTES /
NOTA / NOTAS

128	7.13.25.23	
129	5.18.28.56	
130	0.32.05.25	
TAV. 01 - 02 - 03		
131	5.13.09.56	
132	5.17.10.91	
133	0.41.10.06	
134	0.41.06.09	
135	0.10.01.06	
136	0.12.01.06	
137	5.13.09.55	
138	5.13.04.92	
139	5.13.09.50	
140	5.08.01.29	
141	5.17.10.90	
142	0.15.14.09	
144	5.18.18.61	
145	0.12.07.06	
146	0.40.06.01	
147	0.80.60.29	
148	5.12.40.91	
149	5.13.09.54	
150	0.80.12.11	
151	0.12.30.04	
152	5.18.10.04	
153	0.15.14.08	
(*)	7.13.36.85	
(o)	7.13.07.02	