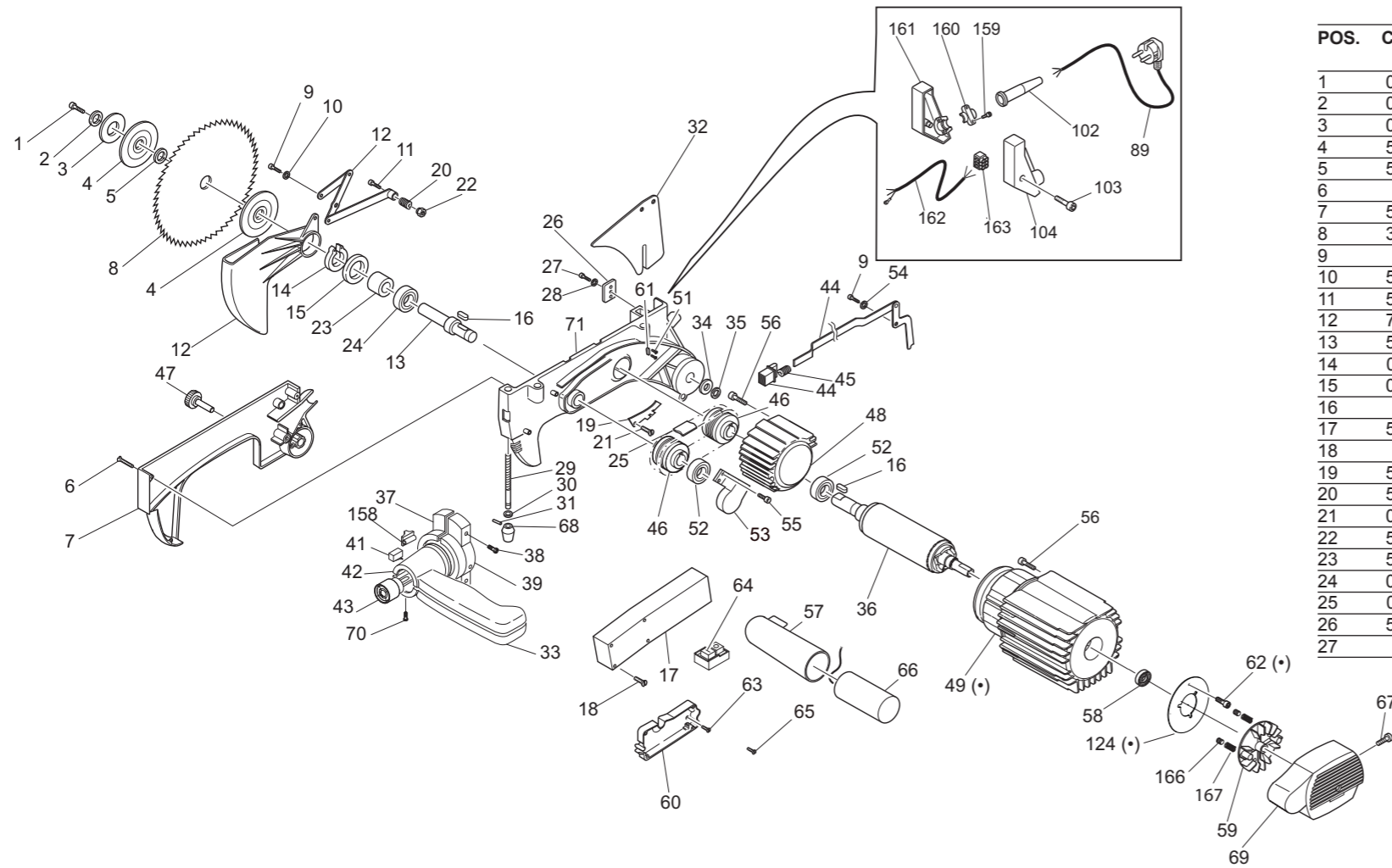


911 EVO

NR. 1

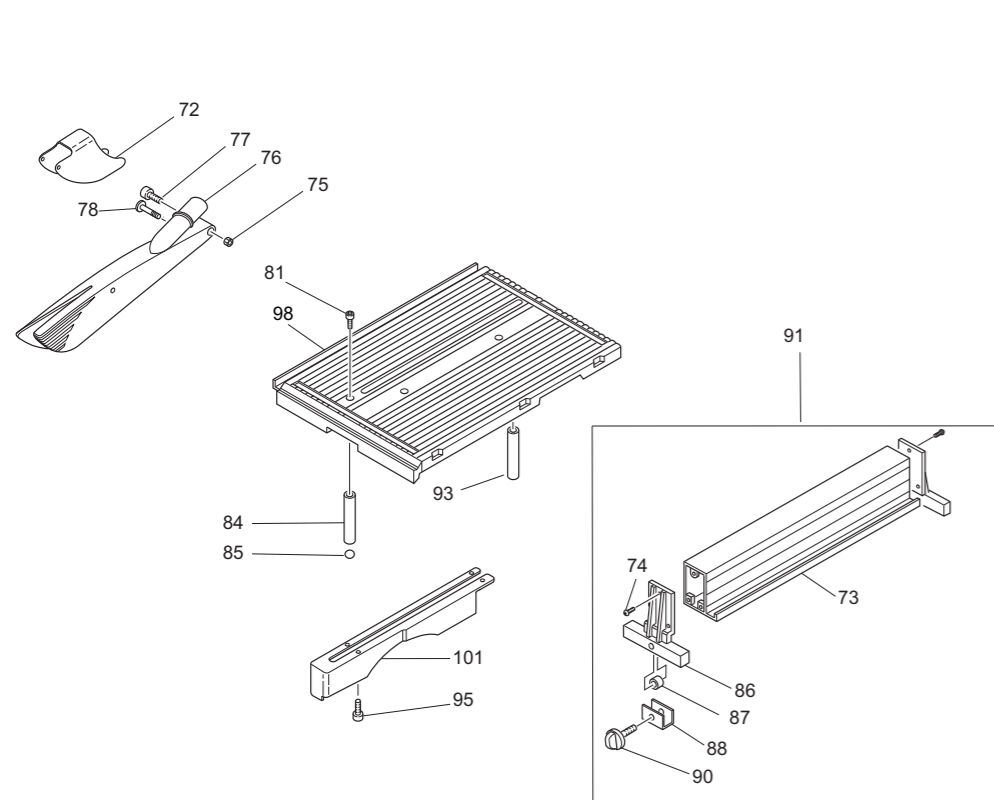


POS.	COD./KOD.	NOTE/MERKE/ NOTES/NOTA/NOTAS
1	0.32.08.26	
2	0.12.03.08	
3	0.12.07.14	
4	5.19.02.99	
5	5.06.10.37	
6		
7	5.18.28.62	
8	3.27.85.32	
9		
10	5.10.01.46	
11	5.17.00.01	
12	7.13.07.06	
13	5.00.07.42	
14	0.15.11.36	
15	0.15.50.04	
16		
17	5.18.25.88	
18		
19	5.18.28.72	
20	5.08.01.29	
21	0.40.04.02	
22	5.10.01.47	
23	5.12.06.55	
24	0.53.62.03	
25	0.21.51.11	
26	5.13.30.08	
27		

POS.	COD./KOD.	NOTE/MERKE/ NOTES/NOTA/NOTAS
28	0.12.02.06	
29	5.10.00.88	
30		
31		
32	5.18.30.67	
33	5.05.01.44	
34	0.12.01.16	
35	0.15.11.16	
36	7.01.31.52	
37	5.13.80.07	
38	0.42.08.73	
39	5.13.80.06	
40		
41	0.80.26.11	
42	5.05.01.43	
43	5.14.30.13	
44	7.13.06.06	
45	5.08.01.30	
46	5.21.44.00	
47	0.14.00.70	
48	5.13.79.45	
49	7.80.11.05	
50	5.05.01.45	
51	0.40.04.08	
52	0.53.62.02	
53	5.13.79.46	
54	5.10.01.43	
55	0.40.05.16	
56	0.32.05.40	
57	5.18.28.53	
58	0.53.62.01	
59	5.11.20.27	
60	5.18.29.30	
61	5.15.45.01	
62	0.40.04.05	
63		
64	0.80.26.06	
65	0.40.04.08	
66	0.84.00.28	
67		
68	5.14.10.16	
69	5.18.28.50	
70	0.42.08.74	
71	5.04.28.27	
72	5.18.18.87	
73	4.13.04.74	
74	0.42.07.66	
75		
76	5.18.18.88	
77		
78	0.32.06.25	
79		
80		
81		
82		
83	7.13.05.59	
84	5.13.08.38	
85	0.17.00.04	
86	5.13.04.80	
87	0.10.01.08	
88	5.13.80.19	
89	5.87.10.70	
90	0.14.01.03	
91	7.13.07.10	
92	5.13.07.90	

POS.	COD./KOD.	NOTE/MERKE/ NOTES/NOTA/NOTAS
93	5.13.07.67	
94	0.10.70.04	
95	0.42.06.84	
96	5.13.04.29	
97	0.12.07.06	
98	7.13.07.09	
99	0.10.01.06	
100		
101	5.18.16.66	
102	5.18.10.03	
103	0.40.04.13	
104	5.18.25.75	
105	0.10.11.08	
106	0.12.01.08	
107	0.08.02.56	
108	5.06.30.69	
109	5.12.40.51	
110	5.08.01.68	
111	5.18.18.22	
112	0.38.05.10	
113	0.14.70.06	
114	5.12.06.46	
115	0.45.08.80	
116	0.10.01.08	
117	5.18.18.19	
118	5.13.37.89	
119	0.10.11.11	
120	0.08.02.57	
121		
122		
123	5.13.79.02	
124	5.15.20.76	
125	0.14.00.78	
126	5.08.10.26	
127	0.32.03.30	
128	0.10.11.03	
129	5.17.10.77	
130	5.14.20.96	
131	5.13.30.03	
132	5.13.77.93	
133	0.32.05.15	
134	5.18.29.00	
135	5.15.95.14	
136		
137	5.12.15.52	
138	5.13.09.01	
139	5.13.80.02	
140	5.18.25.69	
141	0.40.04.01	
142	0.06.30.35	
143	0.41.06.08	
144	0.31.10.45	
145	0.15.11.16	
146	5.18.18.21	
147	0.10.04.06	
148	0.15.23.18	
149	5.17.05.30	
150	5.13.78.72	
151	0.40.06.07	
152	5.00.15.60	
153	0.12.07.08	
154	0.31.08.16	
155	0.42.04.66	
156	5.15.95.06	
157	7.13.06.24	
158	5.14.30.12	
159	0.42.08.64	
160	5.15.35.04	
161	5.18.29.16	
162	5.87.35.85	
163	0.89.01.08	
164	7.07.50.36	
165	7.13.07.01	
166	5.15.20.66	
167	5.08.10.41	
(*)	7.80.11.06	

NR. 2



NR. 3

