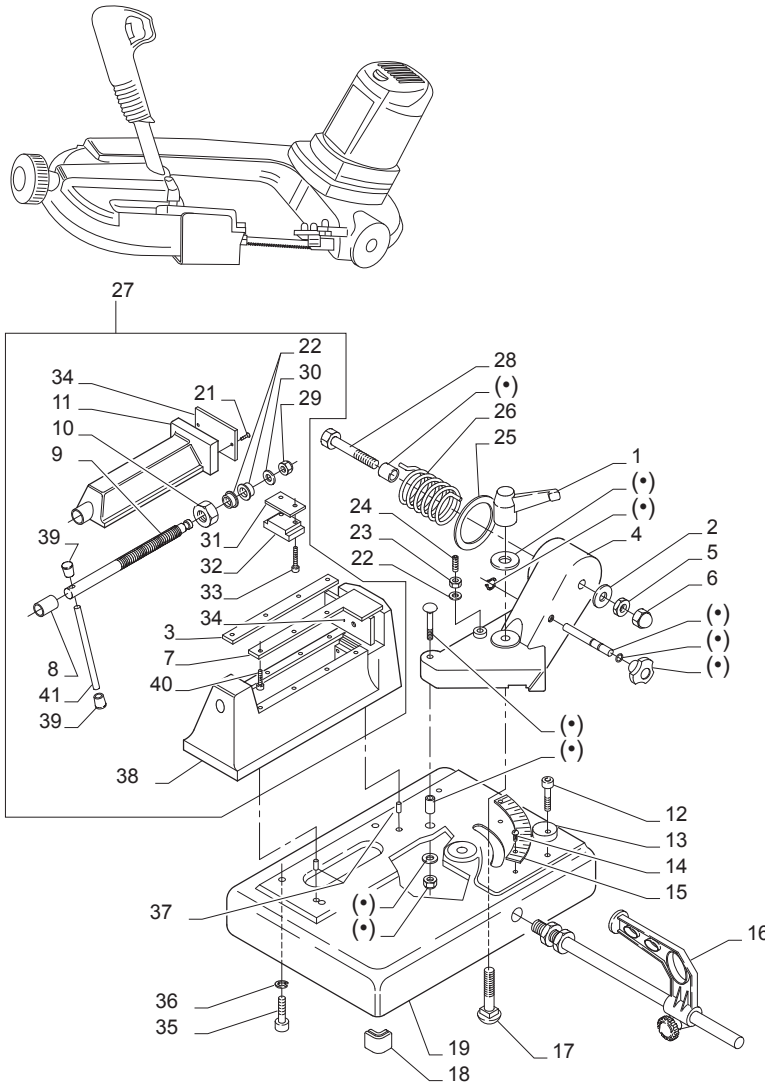
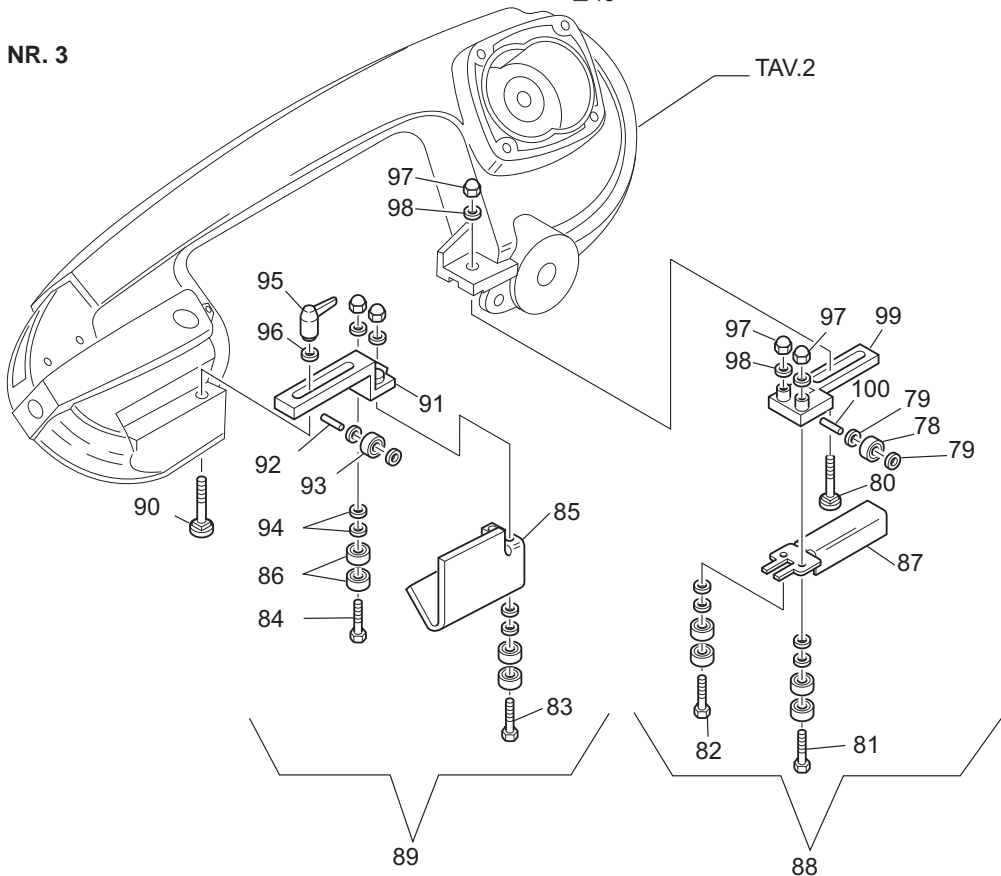


NR. 1

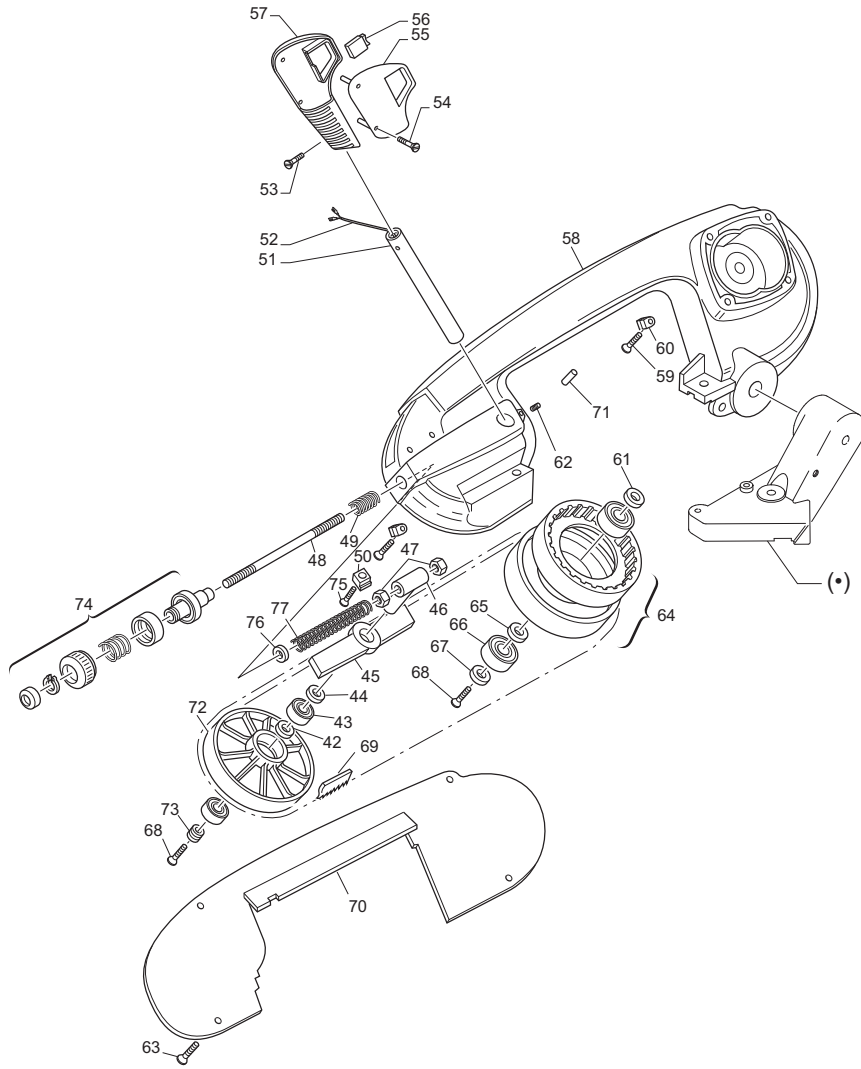


POS.	COD./KOD.	NOTE/MERKE/NOTES/ NOTA/NOTAS
1	0.14.70.02	
3	5.13.04.27	
4	7.13.36.58	
5	0.10.04.10	
6	0.10.21.10	
7	5.13.04.26	
8	5.06.30.34	
9	5.10.03.20	
10	0.10.01.16	
11	5.04.27.27	
12	0.40.06.05	
13	5.12.40.29	
14	0.40.29.05	
15	5.40.13.19	
16	7.13.05.35	
17	0.40.10.01	
18	5.13.78.42	
19	5.13.36.35	
20	0.10.14.05	
21	0.38.06.10	
22	0.06.30.41	
23	0.10.01.06	
24	0.41.06.13	
25	0.15.51.43	
26	5.08.01.16	
27	7.13.05.63	
28	0.31.10.80	
29	0.10.14.08	
30	0.15.51.50	
31	5.13.04.16	
32	5.13.04.28	
33	0.32.05.20	
34	5.15.25.86	
35	0.32.08.16	
36	0.12.02.08	
37	0.15.07.01	
38	5.04.27.28	
39	5.15.00.05	
40	0.32.06.20	
41	5.14.20.14	
42	5.12.06.63	
43	0.59.60.02	
44	0.15.51.52	
45	5.13.79.14	
46	5.00.15.72	
47	0.10.01.08	
48	5.10.05.07	
49	0.08.02.56	
50	5.13.07.34	
51	5.14.20.70	
52	5.87.08.47	
53	0.40.03.01	
54	0.42.06.76	
55	5.05.01.22	
56	0.80.23.17	
57	5.05.01.21	
58	5.04.28.33	
59	DIN 7500 M4x 15	
60	5.15.41.03	
61	5.12.40.64	
62	0.41.06.57	
63	DIN 7500 M5 x 10	
64	7.21.42.12	
65	5.12.40.65	
66	0.60.62.05	
67	5.12.40.66	
68	UNI 5933 M6 x 15	
69	3.27.73.78	
70	5.18.17.28	
71	0.17.99.01	
72	5.21.42.25	
73	5.12.40.62	
74	7.13.05.89	
75	DIN 7500 M5 x 20	
76	0.12.40.26	
77	5.08.10.05	

NR. 3



NR. 2



78	0 59.06.34
79	0 12.90.04
80	UNI 5732 M6 x 20
81	5 10.00.75
82	5 10.00.74
83	5 10.00.65
84	5 10.00.64
85	5 18.16.22
86	0 60.06.07
87	5 18.17.29
88	7 13.25.03
89	7 13.25.02
90	UNI 5732 M6 x 30
91	5 13.07.32
92	0 17.40.22
93	0 59.06.24
94	5 12.06.38
95	0 14.70.00
96	0 12.07.06
97	UNI 5721 M6
98	UNI 1751 Ø 6
99	5 13.07.74
100	0 17.40.16

101	7 21.30.16
102	5 85.01.11
103	7 82.01.12
104	5 18.28.57
105	UNI 6954 P6 x 25
106	UNI 6954 P7 x 16
107	0 80.23.16
108	5 87.08.53
109	5 15.45.01
110	0 81.60.08
111	0 81.60.04
112	UNI 5931 M5x25
113	5 18.25.42
114	0 60.06.08
115	5 85.00.08
116	5 18.28.56
117	7 01.31.54
118	0 40.04.09
119	5 06.30.40
120	UNI 5931 M5x18
121	0 60.60.01
122	5 18.20.06
123	5 02.41.21
124	5 85.01.12
125	5 06.10.38
126	7 80.18.47

(•) 7 13.36.54

NR. 4

