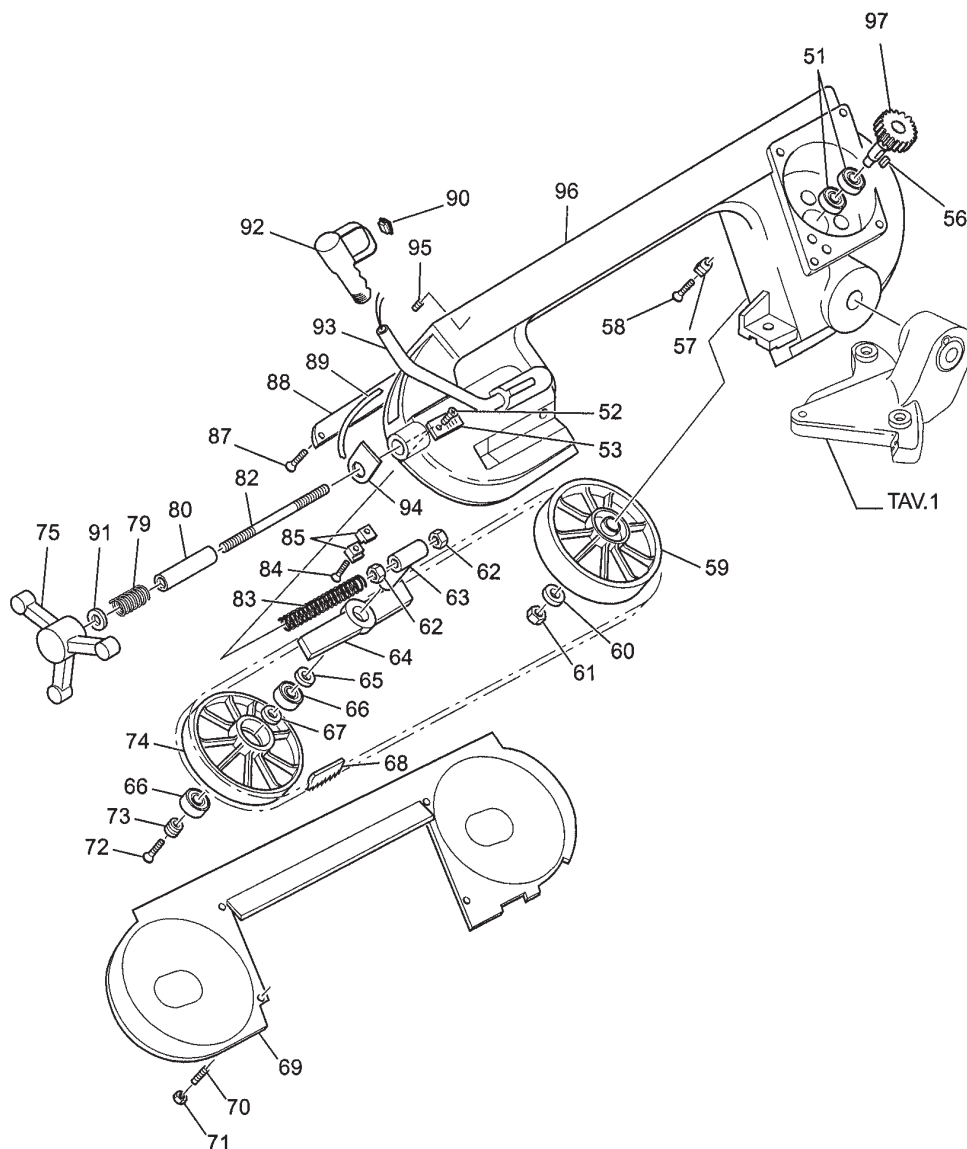


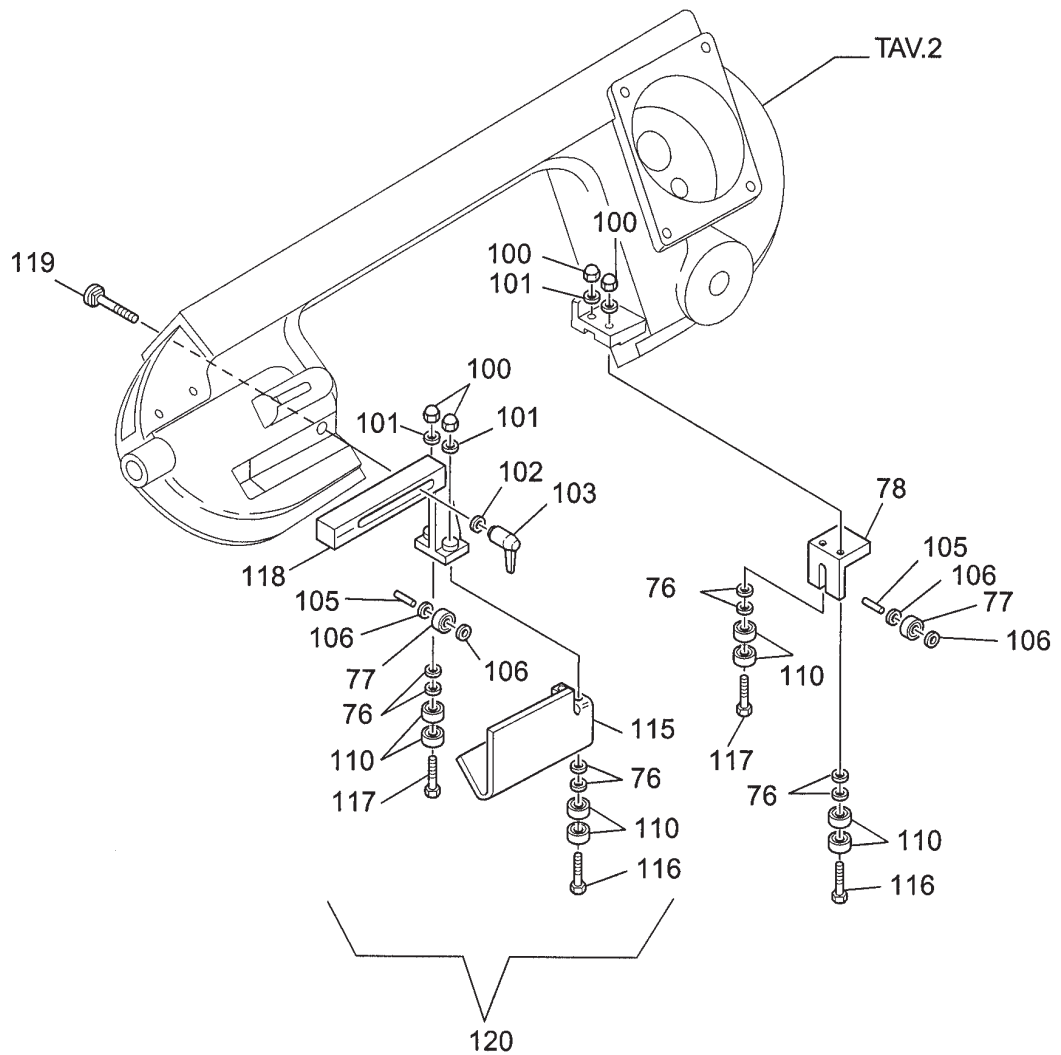
POS. COD./KOD. NOTE/MERKE/NOTES/NOTA/NOTAS

1	0.31.14.99	21	0.14.40.03	40
2	5.08.01.32	22		41
3	0.06.30.40	23		42
4	5.12.40.50	24		43
5	0.14.70.03	25		44
6		26		45
7	5.13.78.09	27		46
8		28		47
9	0.10.07.14	29	5.13.77.78	48
10	0.10.21.14	30	5.13.77.93	49
11	5.15.95.13	31		50
12	0.06.30.37	32		
13	0.12.07.18	33		
14		34		
15	7.13.05.52	35		
16	5.13.36.85	36		
17		37		
18	5.12.40.29	38		
19	5.40.40.12	39		
20				



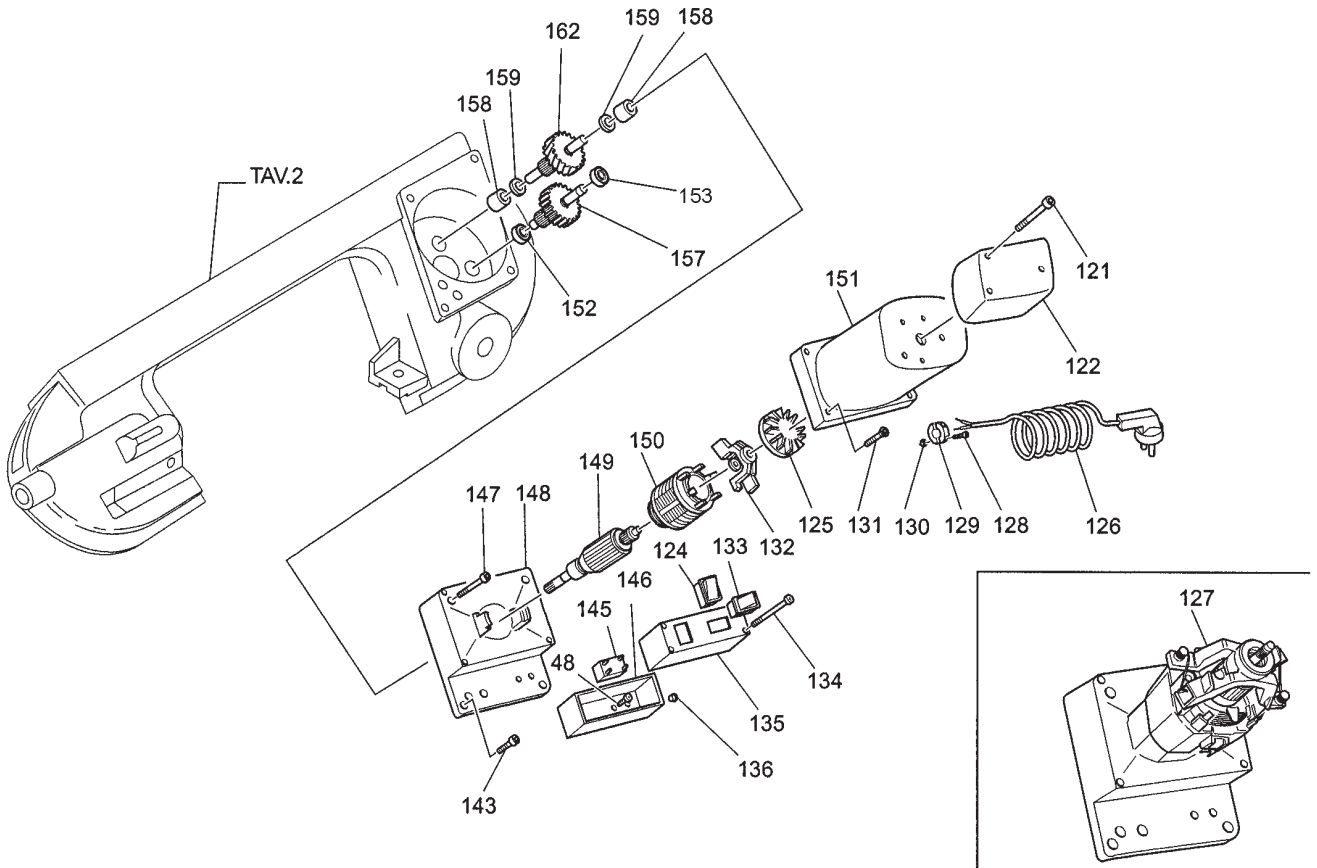
POS. COD./KOD. NOTE/MERKE/NOTES/NOTAS

51	0.60.60.05	72		93	5.14.20.79
52		73	5.12.40.47	94	5.15.95.04
53	5.18.30.66	74	7.21.42.10	95	0.17.99.01
54		75	5.14.00.26	96	5.04.27.93
55		76		97	7.21.30.19
56	0.15.01.49	77	0.59.06.24		
57	5.15.41.03	78	5.18.17.38		
58		79	0.08.02.59		
59	5.21.40.22	80	5.12.20.24		
60		81			
61	0.10.14.12	82	5.10.05.04		
62		83	5.08.10.05		
63	5.00.15.58	84			
64	5.13.78.08	85	5.13.07.34		
65	0.15.51.49	86			
66	0.60.62.04	87			
67	0.15.51.16	88	5.18.17.37		
68	3.27.73.43	89	5.87.10.48		
69	5.18.17.36	90	0.80.23.17		
70		91	0.12.01.10		
71	0.10.20.05	92	5.05.01.17		



POS. COD./KOD. NOTE/MERKE/NOTES/NOTA/NOTAS

98		
99		
100	0.10.21.06	
101		
102	0.12.07.18	
103	0.14.70.06	
104		
105	0.17.40.16	
106	0.12.90.04	
107		
108	0.40.06.20	
109	5.18.17.29	
110	0.60.06.07	
111		
112		
113		
114		
115	5.18.16.54	
116	5.10.00.64	
117	5.10.00.65	
118	5.13.07.71	
119	0.40.08.04	
120	7.13.05.88	



POS. COD./KOD. NOTE/MERKE/NOTES/NOTA/NOTAS

121		
122	5.18.25.19	
123		
124	0.80.23.14	
125	5.85.01.11	
126	5.87.10.47	
127	7.80.16.14	
128		
129	5.15.45.01	
130		
131		
132	5.85.00.05	
133	0.80.26.06	
134		
135	5.18.25.17	
136	0.16.85.07	
137		
138		
139		
140		
141		
142		
143		
144		

POS. COD./KOD. NOTE/MERKE/NOTES/NOTA/NOTAS

145	0.81.60.04	
146	5.18.28.23	
147		
148	5.18.25.09	
149	7.01.31.30	
150	5.02.41.11	
151	5.18.28.39	
152	0.73.10.12	
153	0.73.08.10	
154		
155		
156		
157	7.21.30.18	
158	0.73.06.09	
159	0.15.51.40	
160		
161		
162	7.21.30.21	