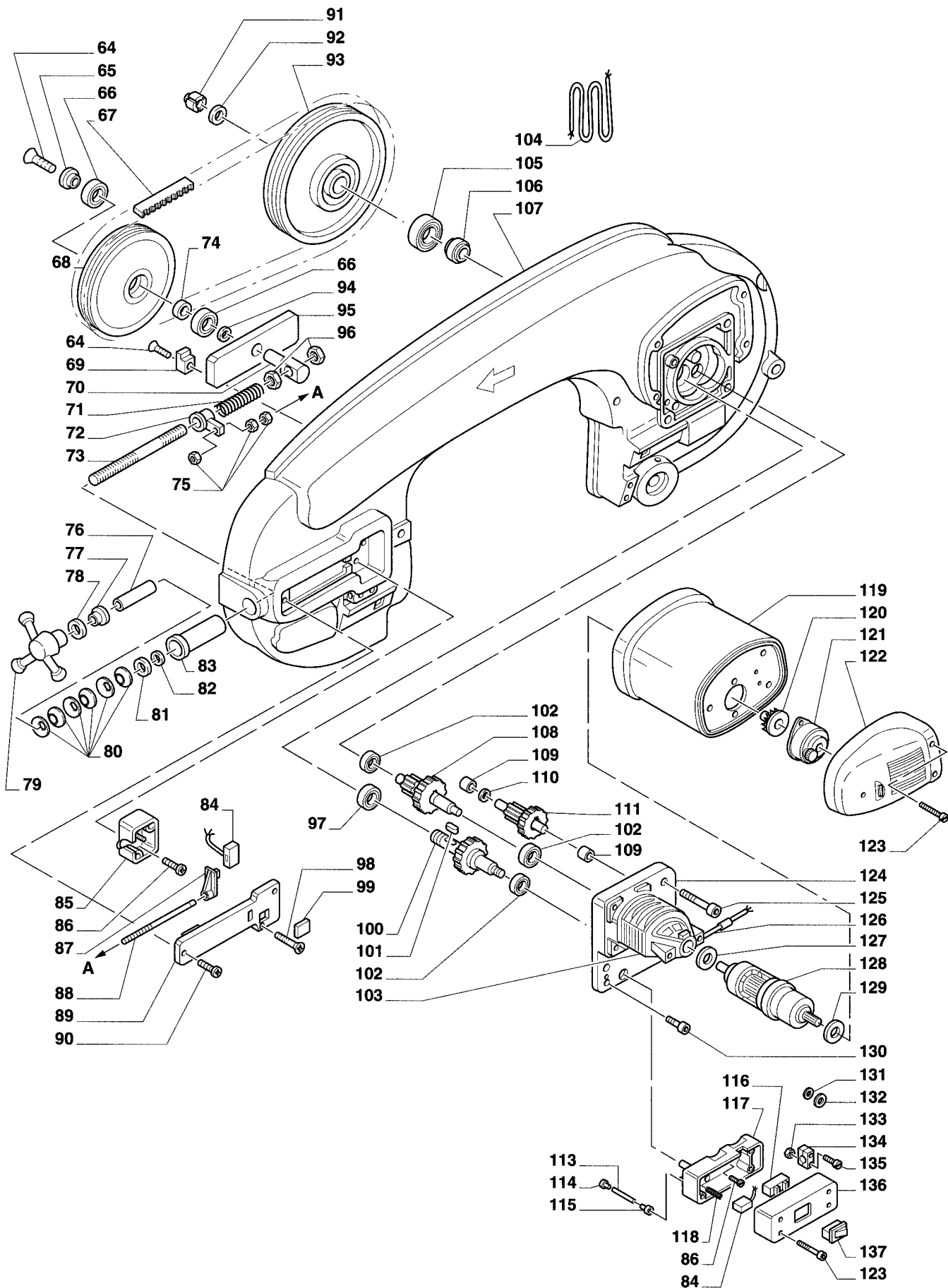
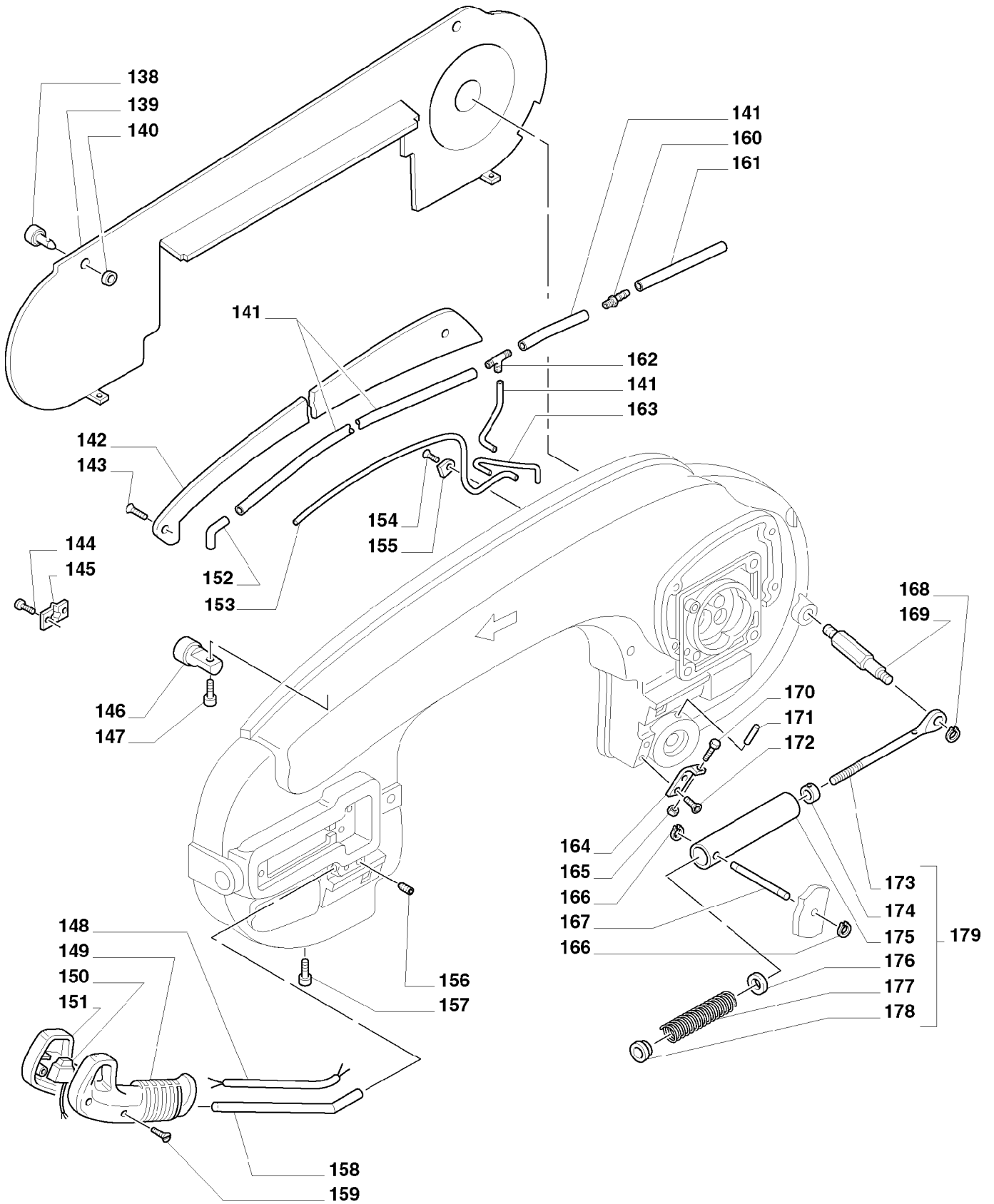
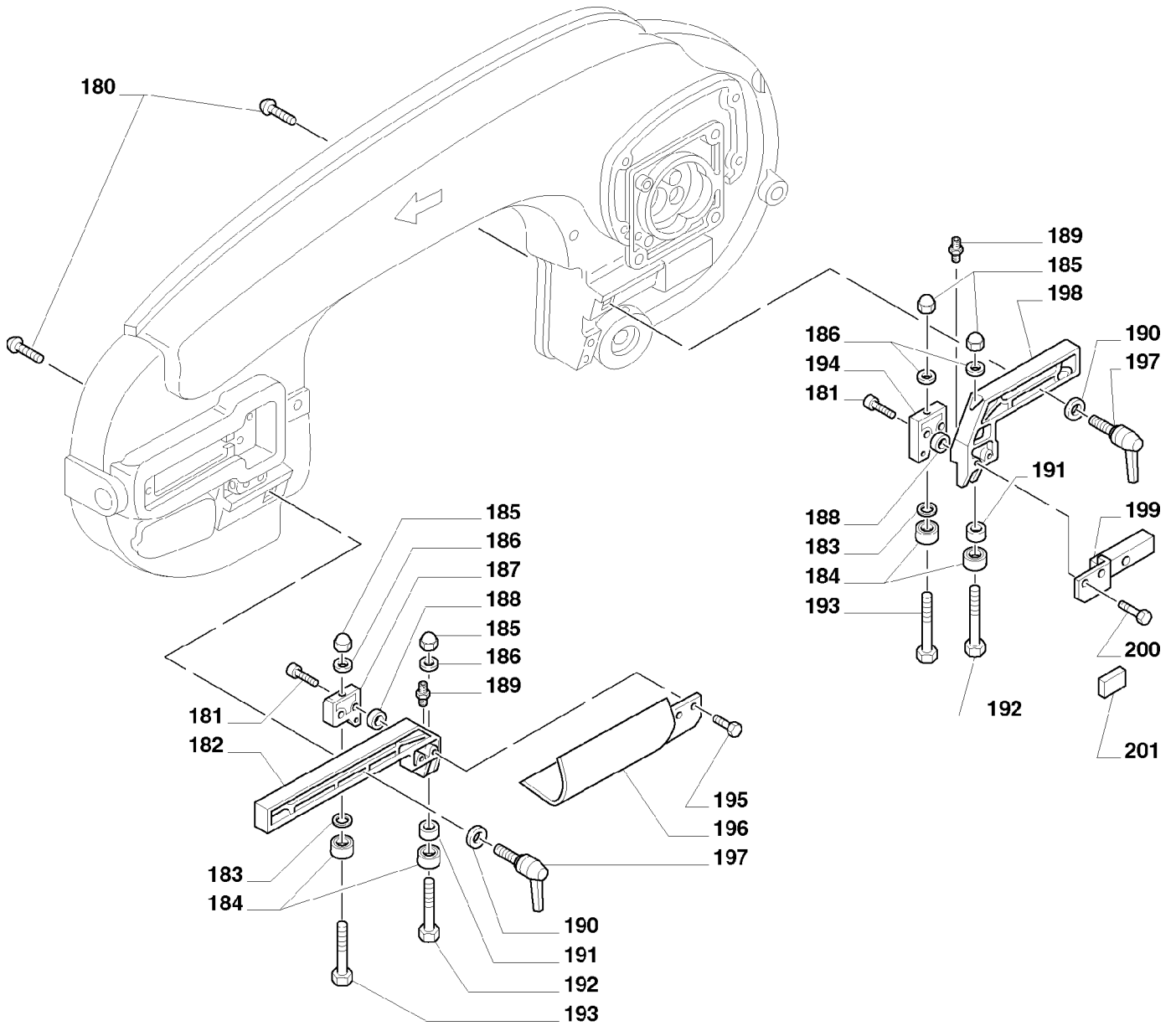
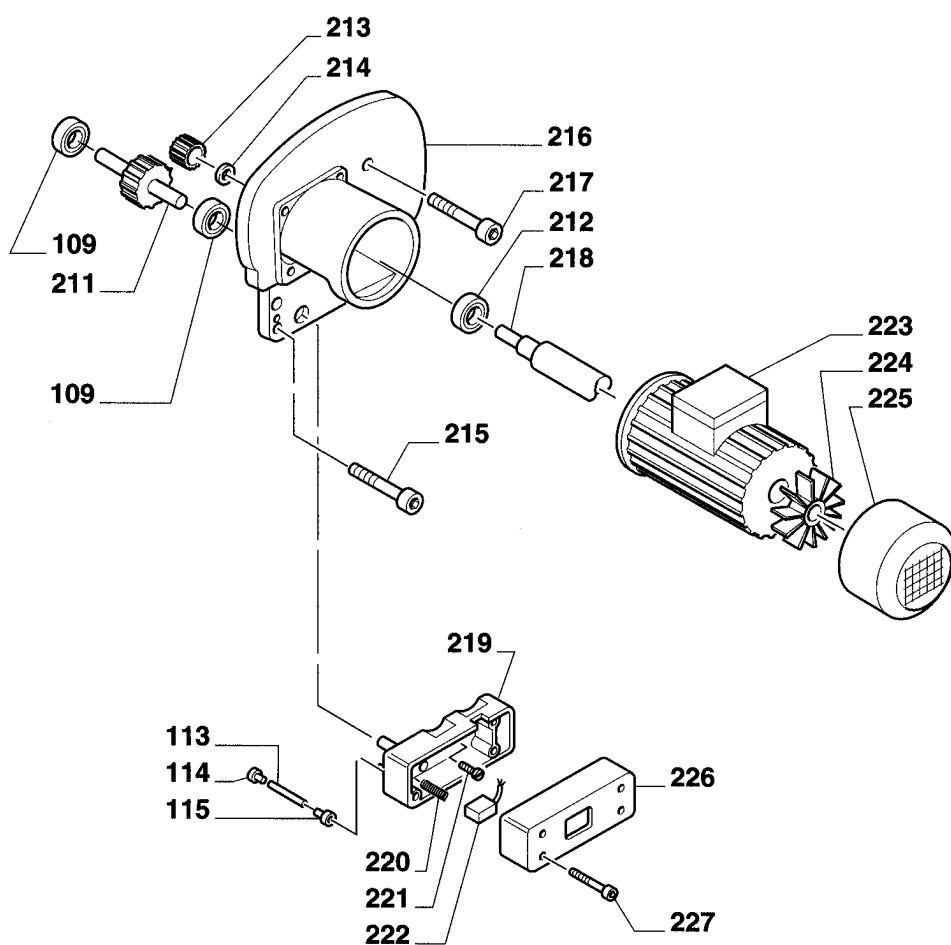
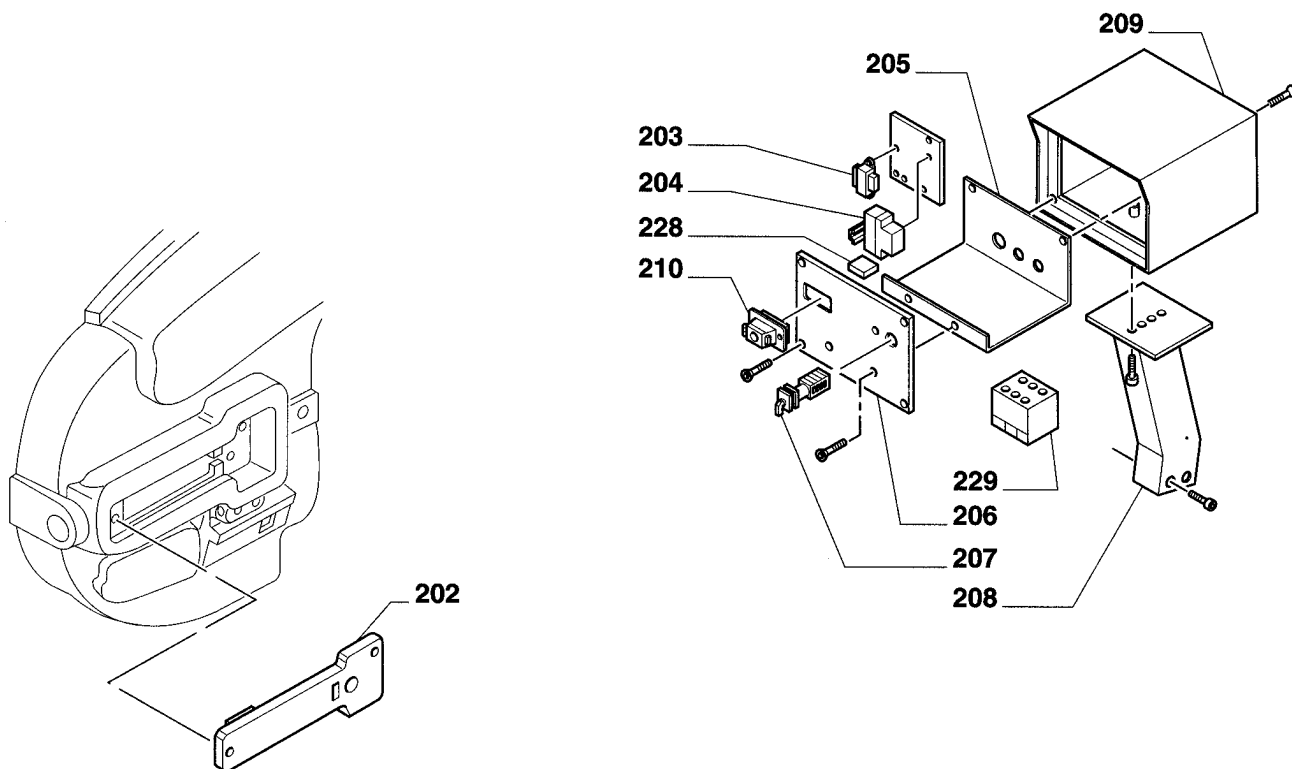


NR. 2











Art.
795
796

Cod./Kode
8.48.80.20
8.48.80.21

Descrizione / Description / Beschreibung
Segatrice a nastro
Scié a ruban - Bandsäge Maschine

Pag. / Seite
6 / 7

POS.	COD./KOD.	NOTE/MERKE/NOTES/NOTA/NOTAS	POS.	COD./KOD.	NOTE/MERKE/NOTES/NOTA/NOTAS
1	5130796		61	—	UNI5931 M6 X 20
2	—	UNI6592 Ø 6,5 X 18	62	5181696	
3	0147007		63	0401002	
4	—	UNI5588 M6	64	—	UNI5933 M6 X 25
5	—	UNI5737 M6 X 20	65	5124060	
6	0147012		66	0586204	
7	5182532		67	3277333	
8	5152591		68	5214224	
9	5152590		69	5130746	
10	0311470		70	5001562	
11	5130783		71	5081007	
12	5043556		72	5142058	
13	—	UNI5931 M8 X 30	73	5100505	
14	0150612		74	5120661	
15	5152589		75	—	UNI5588 M4
16	0150147		76	5122017	
17	5130782		77	5124030	
18	—	UNI5925 M5 X 25	78	0711528	
19	5063035		79	0140058	
20	0140072		80	0080260	
21	5152069		81	—	UNI6592 Ø16
22	—	UNI5939 M6 X 16	82	5222009	
23	0120706		83	5066016	
24	—	UNI6592 Ø14	84	0801101	
25	5100322		85	5182842	
26	0140073		86	—	DIN7500 M5 X 10
27	5142057		87	5143005	
28	—	UNI6954 P8 X 9,5	88	5142059	
29	5133658		89	5182523	
30	5171035		90	—	UNI7687 M4 X 10
31	0152424		91	0106120	
32	5124033		92	—	UNI6592 Ø20
33	0120708		93	5214025	
34	—	UNI5923 M8 X 35	94	0155149	
35	—	UNI5588 M8	95	5130795	
36	7133618		96	—	UNI5589 M12
37	5181695		97	0606204	
38	—	UNI6592 Ø10	98	—	UNI6955 P7 X 16
39	—	UNI7473 M6	99	0894007	
40	5171036		100	7213009	
41	0310855		101	0150139	
42	0124032		102	0586200	
43	0402905		103	5024112	
44	0606306		104	5871036	
45	0606203		105	0606007	
46	—	UNI6592 Ø16	106	5124054	
47	0101716		107	5042731	
48	5401436		108	7213010	
49	5130784		109	0731212	
50	5124056		110	0124026	
51	5182538		111	7213011	
52	5182537		112	5850006	
53	5137877		113	1180304	
54	5171032		114	0168513	
55	0311270		115	0168515	
56	7130536		116	0816004	
57	7113524		117	5182823	
58	0240303		118	5081008	
59	5871057		119	5182843	
60	—	UNI5739 M10 X 25	120	5850111	



Art. Cod./Kode
795 8.48.80.20
796 8.48.80.21

Descrizione / Description / Beschreibung
Segatrice a nastro
Scié a ruban - Bandsäge Maschine

Pag. / Seite
7 / 7

POS.	COD./KOD.	NOTE/MERKE/NOTES/NOTA/NOTAS	POS.	COD./KOD.	NOTE/MERKE/NOTES/NOTA/NOTAS
121	7.82.01.07		181	—	UNI5931 M6 X 25
122	5.18.25.25		182	5.13.07.42	
123	—	UNI7687 M5 X 35	183	5.12.06.38	
124	7.80.16.11		184	0.60.06.07	
125	—	UNI5931 M5 X 6	185	0.10.21.06	
126	0.81.60.05		186	—	UNI1751 Ø6
127	5.06.10.41		187	5.13.07.47	
128	7.01.31.34		188	0.60.06.26	
129	5.06.10.38		189	0.24.14.42	
130	—	UNI5931 M6 X 40	190	0.12.40.29	
131	0.18.10.18		191	0.06.30.25	
132	0.18.10.19		192	5.10.00.69	
133	—	UNI5588 M4	193	5.10.00.70	
134	5.15.45.01		194	5.13.07.85	
135	—	UNI7687 M4 X 20	195	—	UNI7687 M6 X 10
136	5.18.25.04		196	5.18.16.83	
137	0.80.23.19		197	0.14.70.02	
138	0.14.00.77		198	5.13.07.86	
139	5.18.16.77		199	5.18.16.87	
140	0.12.33.15		200	—	UNI7687 M6 X 10
141	1.85.58.03		201	5.18.10.16	
142	5.18.16.81		202	7.82.01.10	
143	—	DIN 7500 M5 X 10	203	0.84.02.02	
144	—	DIN 7500 M5 X 16	204	0.81.00.03	
145	5.15.25.96		205	5.13.78.84	
146	7.13.05.67		206	5.40.15.65	
147	—	UNI5931 M5 X 16	207	0.82.00.10	
148	5.87.10.56		208	5.13.78.83	
149	5.05.01.21		209	5.07.00.01	
150	0.80.23.17		210	0.80.60.07	
151	5.05.01.22		211	7.21.30.12	
152	0.24.13.67		212	0.60.62.04	
153	5.87.10.55		213	5.09.01.19	
154	—	DIN7500 M5 X 15	214	0.12.01.12	
155	5.15.41.03		215	—	UNI5931 M6 X 20
156	0.41.06.30		216	5.18.25.45	
157	0.41.06.34		217	—	UNI5931 M6 X 40
158	5.14.20.69		218	7.01.36.26	
159	—	UNI6954 P6 X 19	219	5.18.28.66	
160	0.24.14.43		220	5.08.10.08	
161	1.85.58.05		221	—	DIN7500 M5 X 10
162	0.24.13.66		222	0.80.11.01	
163	5.14.20.60		223	7.80.10.76	
164	5.13.04.24		224	0.11.20.14	
165	—	UNI5588 M8	225	5.18.28.49	
166	—	UNI7434 Ø6	226	5.18.25.46	
167	5.15.15.05		227	—	UNI6954 P8 X 32
168	—	UNI7434 Ø8	228	0.80.60.06	
169	5.17.10.33		229	0.81.10.01	
170	0.31.08.30				
171	—	UNI5923 M8 X 35			
172	—	UNI5933 M6 X 15			
173	5.17.30.26				
174	5.15.51.54				
175	5.04.00.09				
176	5.12.40.61				
177	5.08.01.37				
178	5.12.40.38				
179	7.13.05.68				
180	—	UNI5732 M10 X 40			