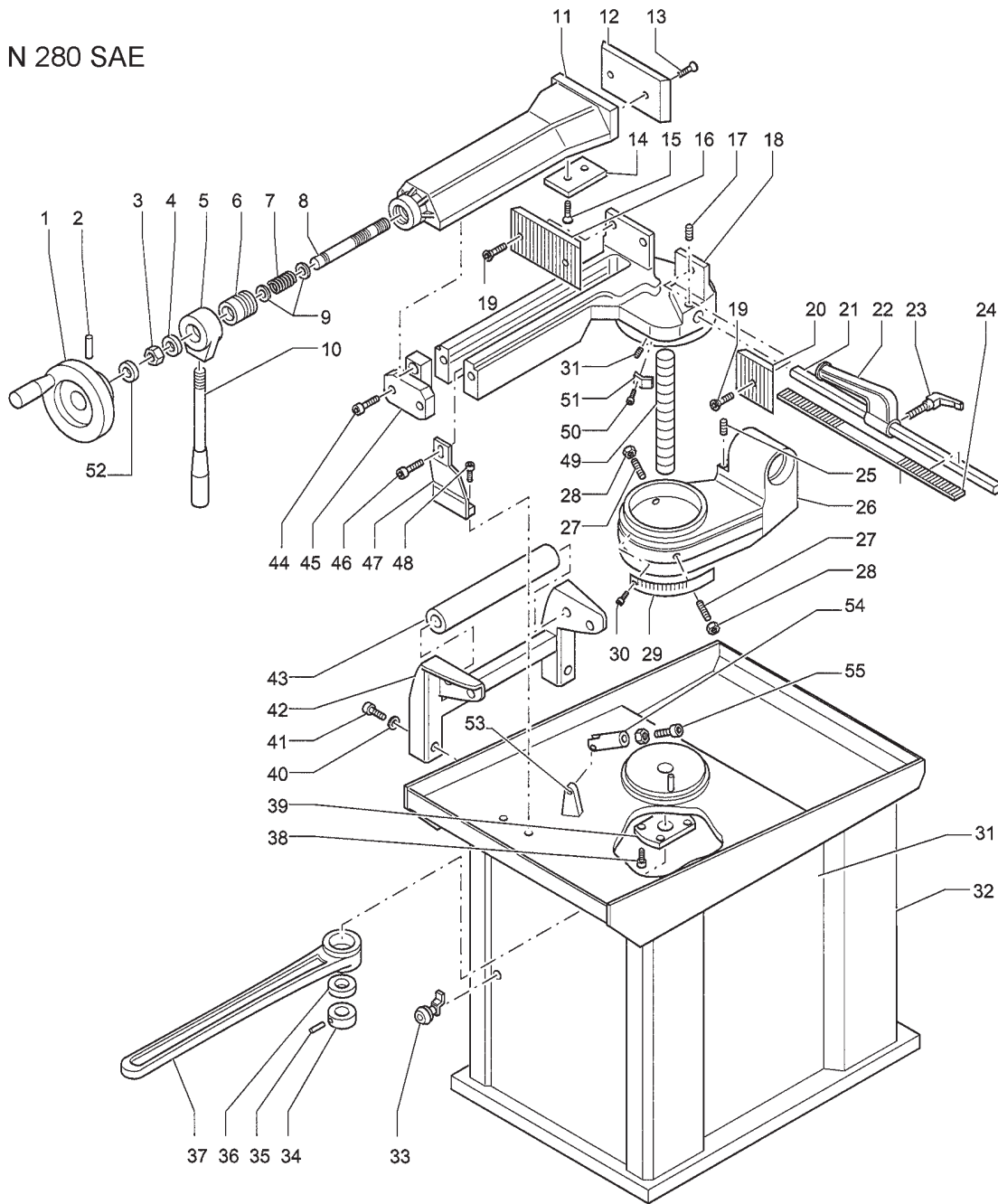


Nr.1 - N 280 SAE

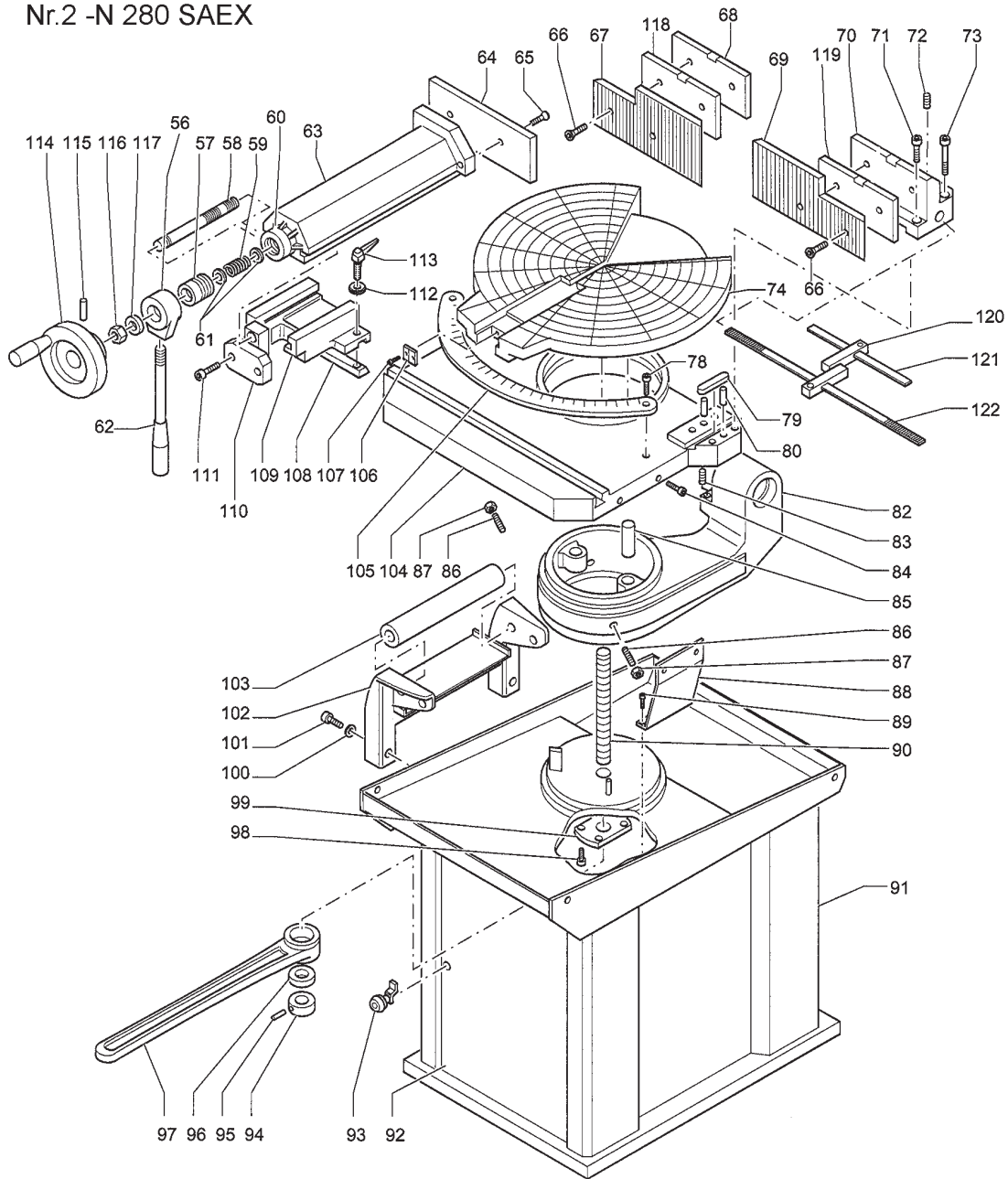


POS.	COD./KOD.	NOTE/MERKE/NOTES/ NOTA/NOTAS
1	0.14.00.90	
2	0.41.06.30	
3	0.55.14.04	
4	5.12.40.71	
5	5.05.01.34	
6	5.17.10.61	
7	5.08.01.50	
8	5.10.03.30	
9	0.15.51.53	
10	5.14.20.83	
11	5.13.30.13	
12	5.15.26.01	
13		
14	5.19.03.05	
15		
16	5.15.26.02	
17		
18	5.13.79.32	
19		
20	5.15.26.00	
21	4.13.04.47	

POS.	COD./KOD.	NOTE/MERKE/NOTES/ NOTA/NOTAS
22	5.13.08.46	
23		
24	5.40.18.58	
25		
26	5.13.79.31	
27		
28		
29	5.40.18.57	
30		
31	5.13.36.88	
32	5.18.17.43	
33	0.14.70.14	
34	5.10.01.54	
35	0.41.08.30	
36	0.12.40.20	
37	5.14.20.81	
38		
39	5.19.10.20	
40		
41		
42	5.13.08.54	

POS.	COD./KOD.	NOTE/MERKE/NOTES/ NOTA/NOTAS
43	5.13.08.55	
44		
45	5.10.21.36	
46		
47	5.13.04.49	
48		
49	5.13.04.48	
50	5.40.18.56	
51		
52	0.10.61.19	
53	0.15.06.39	
54	5.13.08.43	
55	0.32.10.40	

Nr.2 -N 280 SAEX

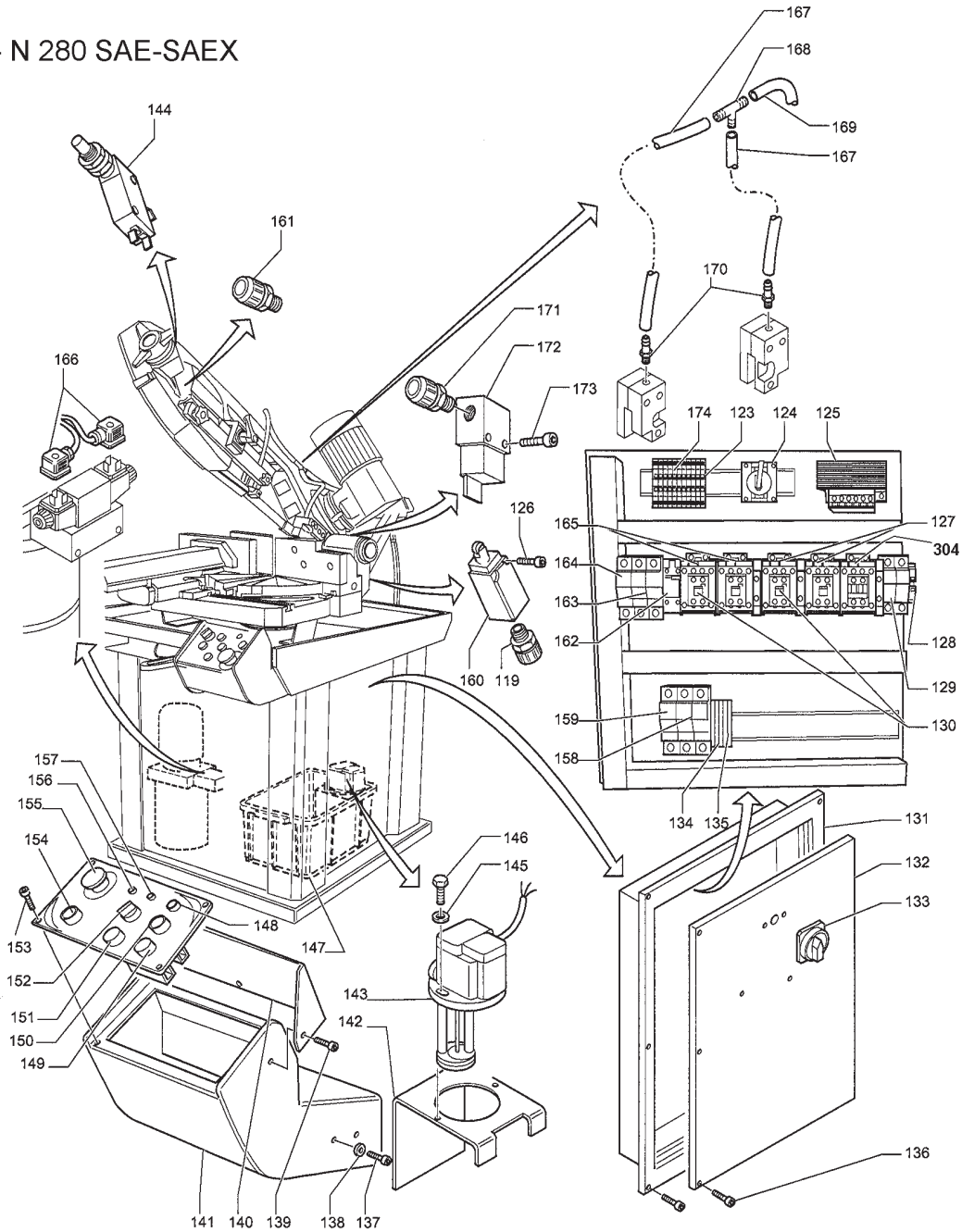


POS.	COD./KOD.	NOTE/MERKE/NOTES/ NOTA/NOTAS
56	5.05.01.34	
57	5.17.10.61	
58	5.10.03.30	
59	5.08.01.50	
60	5.19.10.22	
61	0.15.51.53	
62	5.14.20.83	
63	5.13.30.13	
64	5.15.26.06	
65		
66		
67	5.15.26.05	
68	5.13.04.44	
69	5.15.26.04	
70	5.13.04.03	
71		
72		
73		
74	5.13.79.41	
75		
76		
77		

POS.	COD./KOD.	NOTE/MERKE/NOTES/ NOTA/NOTAS
78		
79		
80		
81	5.40.18.58	
82	5.13.79.33	
83		
84		
85		
86		
87		
88	5.13.04.45	
89		
90	5.13.04.50	
91	5.18.17.52	
92	5.18.17.42	
93	0.14.70.14	
94	5.10.01.54	
95	0.41.08.30	
96	0.12.40.20	
97	5.14.20.81	
98		
99	5.19.10.20	

POS.	COD./KOD.	NOTE/MERKE/NOTES/ NOTA/NOTAS
100		
101		
102	5.13.08.54	
103	5.13.08.55	
104	5.13.79.40	
105	5.13.25.08	
106	5.40.18.56	
107		
108	5.04.35.62	
109	5.13.79.39	
110	5.10.21.38	
111		
112		
113		
114	0.14.00.90	
115	0.41.06.30	
116	0.55.14.04	
117	5.12.40.71	
118	5.15.90.08	
119	5.15.90.06	
120	5.15.15.58	
121	4.13.04.52	
122	4.13.04.47	

Nr.3 - N 280 SAE-SAEX

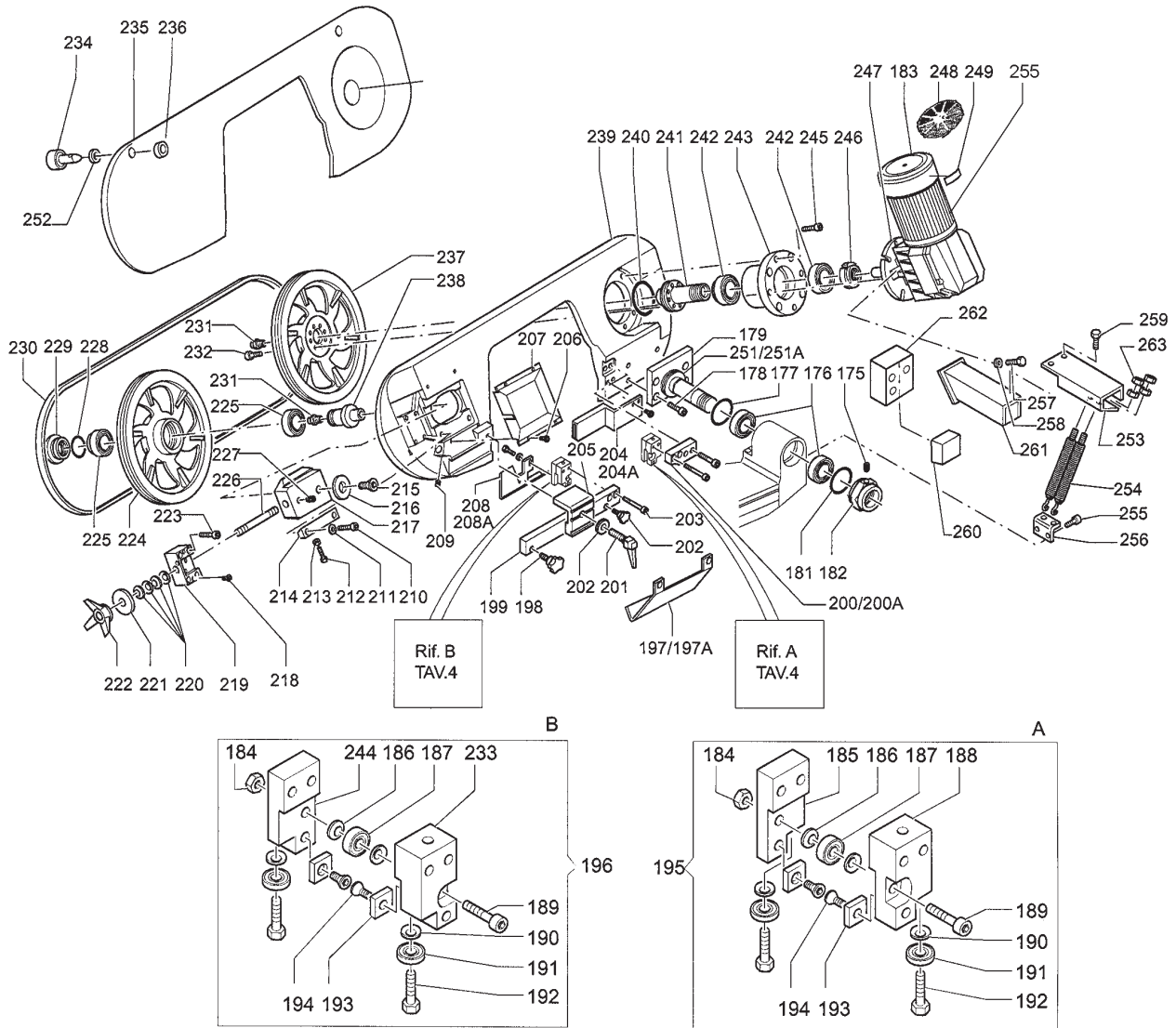


POS. COD./KOD.	NOTE/MERKE/NOTES/ NOTA/NOTAS
123	0.89.01.21
124	0.80.35.19
125	0.84.02.03
126	
127	0.81.00.07
128	0.89.01.21
129	0.89.21.03
130	0.80.61.08
131	5.07.00.03
132	5.18.17.52
133	0.80.35.18
134	0.89.01.20
135	0.89.01.21
136	
137	
138	
139	
140	5.18.17.56
141	5.07.00.04
142	5.18.25.53
143	7.11.35.28

POS. COD./KOD.	NOTE/MERKE/NOTES/ NOTA/NOTAS
144	0.80.11.04
145	
146	
147	0.07.15.04
148	0.80.60.14
149	0.80.60.17
150	0.80.60.16
151	0.80.60.18
152	0.82.00.13
153	
154	0.80.60.15
155	0.80.60.19
156	0.89.40.12
157	0.89.40.13
158	0.81.00.07
159	0.81.00.07
160	0.80.12.04
161	0.88.00.09
162	0.81.12.02
163	0.81.00.07
164	0.81.00.07

POS. COD./KOD.	NOTE/MERKE/NOTES/ NOTA/NOTAS
165	0.81.00.09
166	0.24.14.54
167	1.85.58.07
168	0.24.14.48
169	1.85.58.08
170	0.24.14.49
171	
172	0.80.12.03
173	
174	0.89.01.20
304	0.81.00.08

Nr.4 - N 280 SAE-SAEX

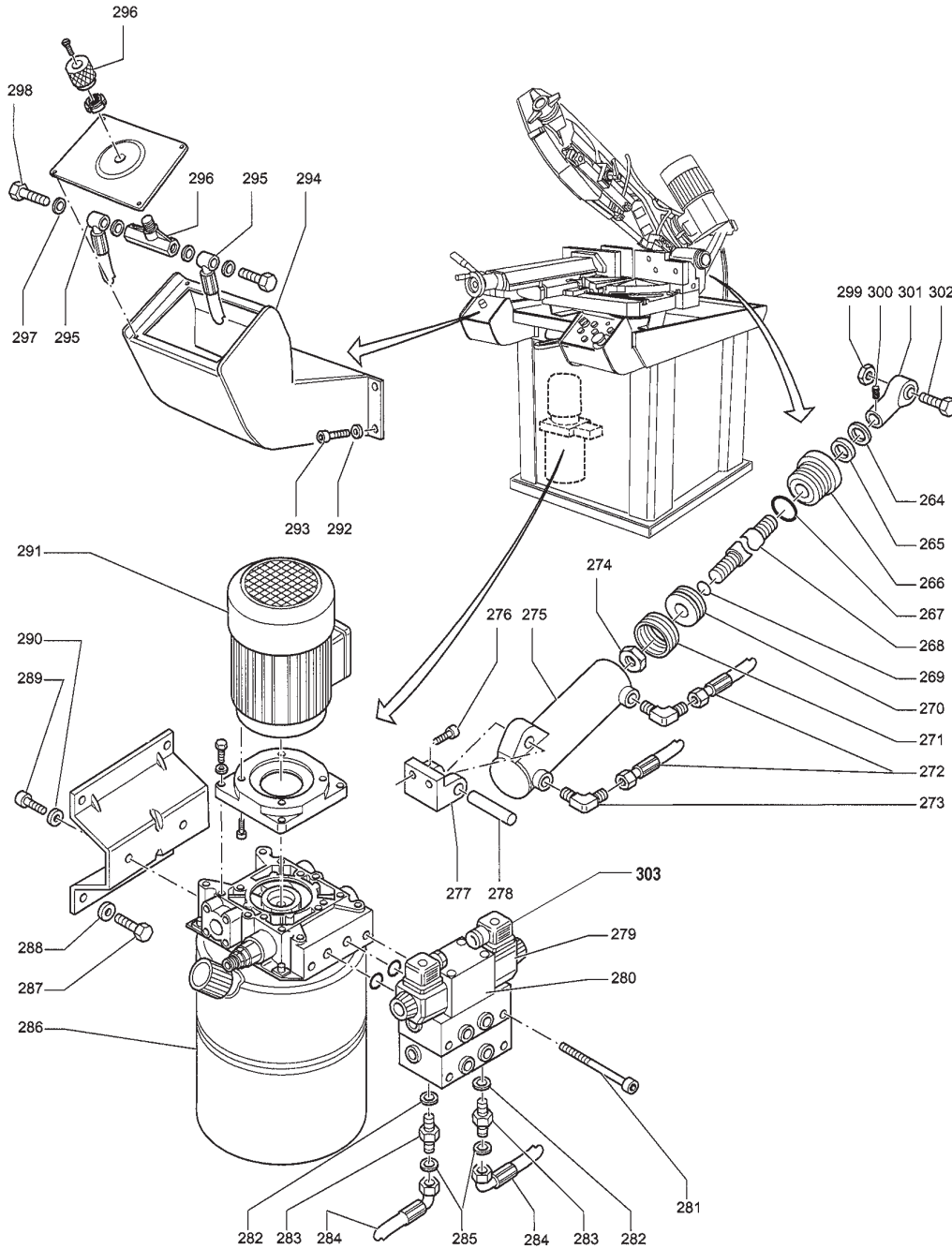


POS.	COD./KOD.	NOTE/MERKE/NOTES/ NOTA/NOTAS
175	0.41.06.06	
176	0.55.12.01	
177	0.22.10.82	
178		
179	5.17.10.62	
180		
181	0.22.10.82	
182	5.10.01.49	
183	5.18.28.34	
184	0.10.04.11	
185	5.13.08.61	
186	0.15.51.54	
187	0.60.06.00	
188	5.13.08.62	
189	0.32.10.35	
190	0.08.02.62	
191	0.60.06.08	
192	5.10.03.32	
193	3.24.98.02	
194	0.38.05.15	
195	7.13.05.95	
196	7.13.05.96	
197	5.18.17.50	(SAE-SAH)
197A	5.18.17.55	(SAEX-SAHX)
198		
199	5.13.08.39	
200	5.13.08.47	(SAE-SAH)
200A	5.13.08.44	(SAEX-SAHX)
201	0.14.70.16	
202		
203		

OS.	COD./KOD.	NOTE/MERKE/NOTES/ NOTA/NOTAS
204	5.18.17.47	(SAE-SAH)
204A	5.18.17.40	(SAEX-SAHX)
205	5.17.10.57	
206		
207	5.18.17.48	
208	5.18.17.51	(SAE-SAH)
208A	5.18.17.41	(SAEX-SAHX)
209		
210		
211		
212		
213		
214	5.15.20.73	
215		
216		
217	5.13.08.42	
218		
219	5.13.08.45	
220	0.08.02.60	
221	5.12.40.74	
222	0.14.00.93	
223		
224	5.21.42.27	
225	0.55.12.01	
226	5.17.30.31	
227	0.41.08.30	
228	0.22.10.82	
229	5.10.01.52	
230	3.27.73.56	
231	0.16.50.01	
232		

OS.	COD./KOD.	NOTE/MERKE/NOTES/ NOTA/NOTAS
233	5.13.08.60	
234	0.14.00.77	
235	5.18.17.45	
236	0.12.33.15	
237	5.21.40.29	
238	5.17.10.60	
239	5.04.27.88	
240	0.22.10.84	
241	5.00.07.43	
242	0.55.12.01	
243	5.19.20.22	
244	5.13.08.59	
245		
246	5.10.01.51	
247	7.21.10.01	
248	0.11.20.11	
249	7.80.18.21	
251	5.12.40.73	(SAE-SAH)
251A	5.12.40.76	(SAEX-SAHX)
252	0.12.07.06	
253	5.13.79.54	
254	5.08.10.27	
255	7.80.18.21	
256	5.13.79.34	
257		
258		
259		
260	5.15.90.10	
261	5.13.79.37	
262	5.13.79.55	
263		

Nr.5 - N 280 SAE-SAEX



POS.	COD./KOD.	NOTE/MERKE/NOTES/ NOTA/NOTAS
264	0.88.20.05	
265	0.88.20.06	
266	5.20.20.00	
267	0.22.03.31	
268	5.17.20.00	
269	0.22.06.16	
270	5.20.00.00	
271	0.88.20.07	
272	5.24.11.08	
273	0.24.14.35	
274	0.10.11.21	
275	5.20.10.00	
276		
277	5.13.79.38	
278		
279	0.24.14.53	
280	0.24.04.02	
281		
282	0.12.11.18	

POS.	COD./KOD.	NOTE/MERKE/NOTES/ NOTA/NOTAS
283	0.24.14.36	
284	5.24.11.08	
285	0.12.11.18	
286	7.24.10.03	
287		
288		
289		
290		
291	7.80.18.22	
292		
293		
294	5.07.00.06	
295	5.24.11.09	
296	0.24.03.07	
297	0.12.11.18	
298	0.40.00.04	
299		

POS.	COD./KOD.	NOTE/MERKE/NOTES/ NOTA/NOTAS
300		
301	0.24.03.06	
302	5.20.00.00	
303	0.24.14.54	