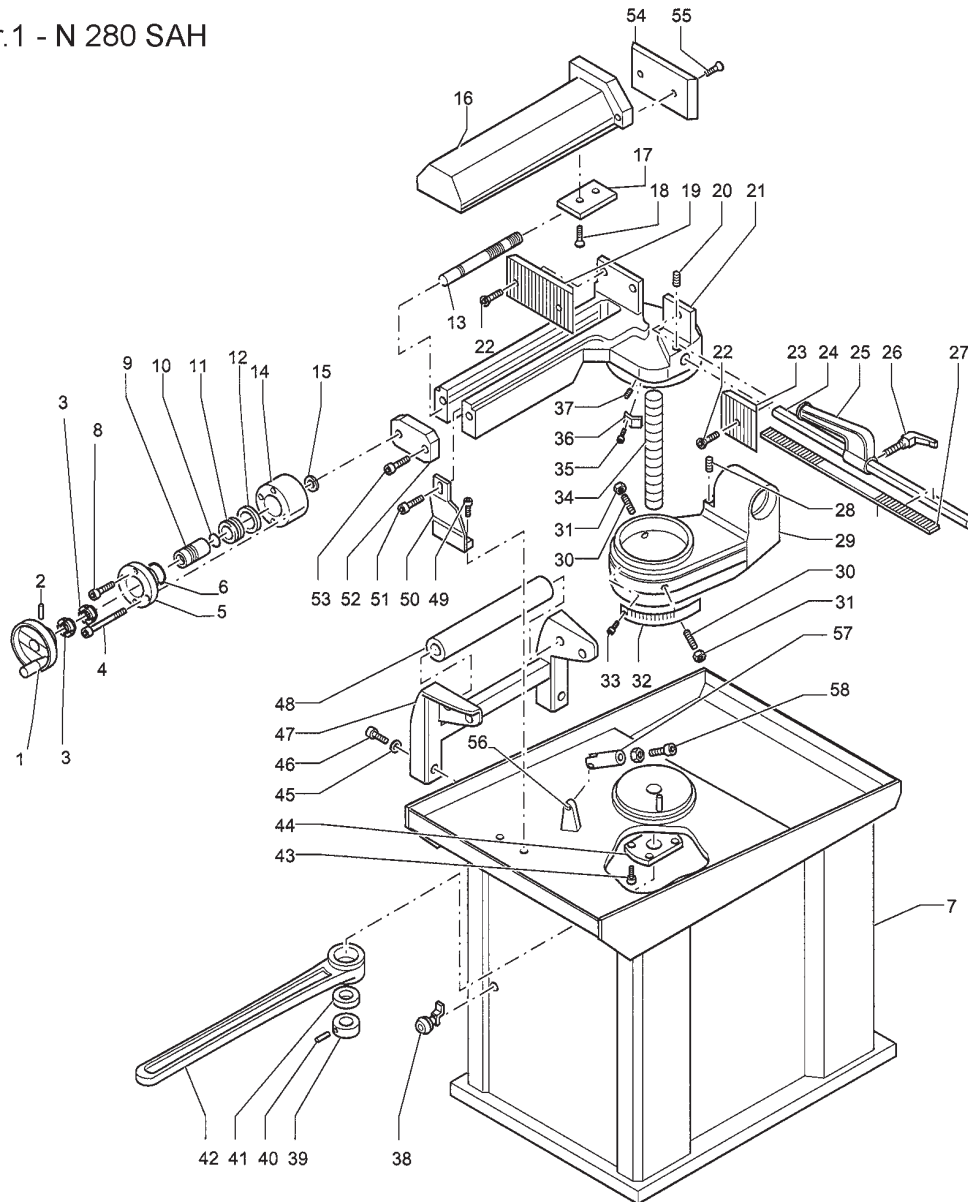


Nr.1 - N 280 SAH

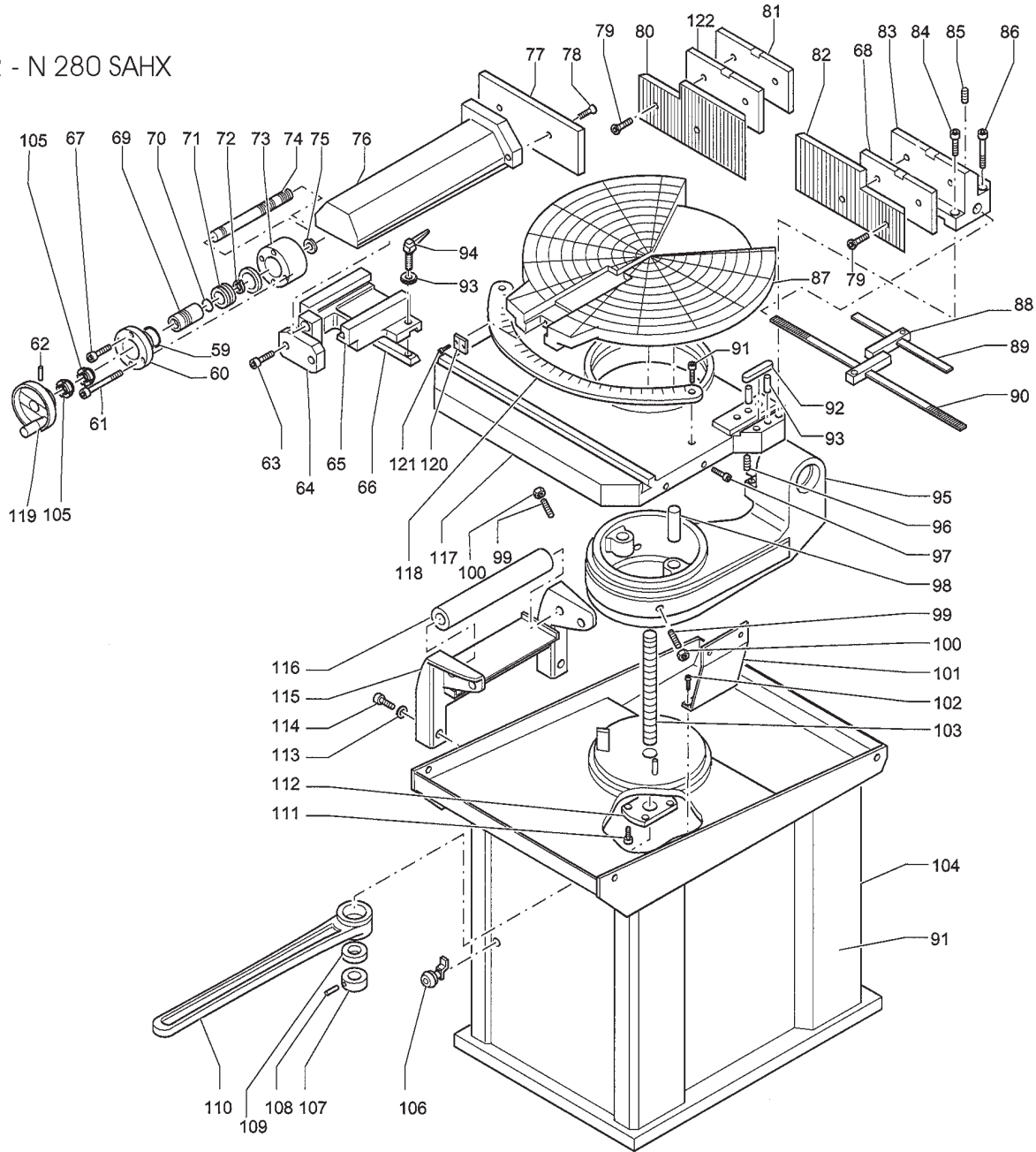


POS.	COD./KOD.	NOTE/MERKE/NOTES/ NOTA/NOTAS
1	0.14.00.90	
2	0.15.06.39	
3	0.10.61.19	
4		
5	5.20.20.01	
6	0.88.20.08	
7	5.13.36.88	
8		
9	5.20.00.01	
10	0.22.10.84	
11	0.88.20.09	
12	0.88.20.08	
13	5.10.03.30	
14	5.20.10.01	
15	5.12.06.65	
16	5.13.30.13	
17	5.19.03.05	
18		
19	5.15.26.02	
20		
21	5.13.79.32	
22		
23	5.15.26.00	
24	4.13.04.47	
25	5.13.08.46	

POS.	COD./KOD.	NOTE/MERKE/NOTES/ NOTA/NOTAS
26		
27	5.40.18.58	
28		
29	5.13.79.31	
30		
31		
32	5.40.18.57	
33		
34	5.13.04.40	
35		
36	5.40.18.56	
37		
38	0.14.70.14	
39	5.10.01.54	
40	0.41.08.30	
41	0.12.40.20	
42	5.14.20.81	
43		
44	5.19.10.20	
45		
46		
47	5.13.08.54	
48	5.13.08.55	
49		
50	5.13.04.49	

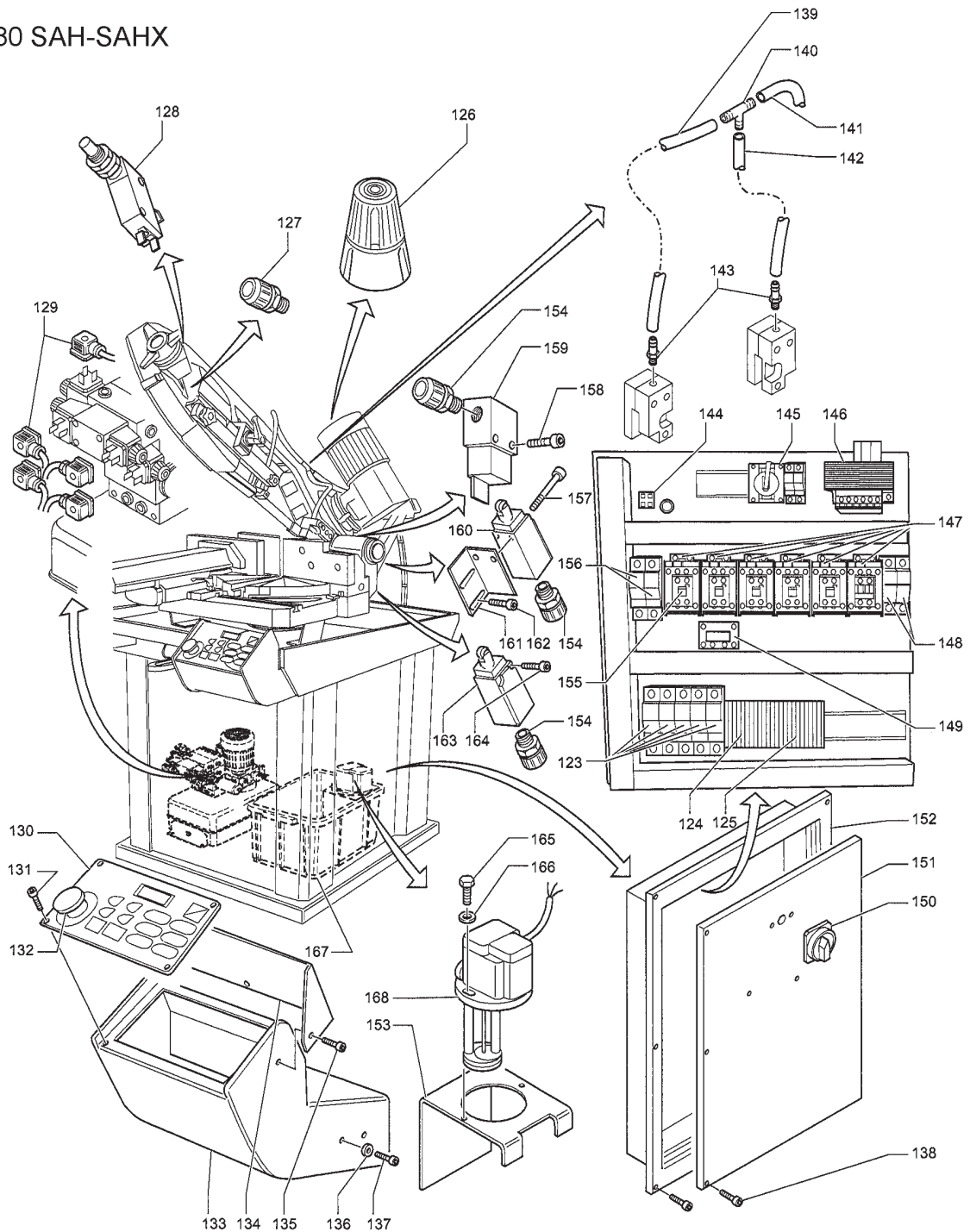
POS.	COD./KOD.	NOTE/MERKE/NOTES/ NOTA/NOTAS
51		
52	5.10.21.36	
53		
54	5.15.26.01	
55		
56	0.15.06.39	
57	5.13.08.43	
58	0.32.10.40	

Nr.2 - N 280 SAHX



POS. COD./KOD.	NOTE/MERKE/NOTES/ NOTA/NOTAS	POS. COD./KOD.	NOTE/MERKE/NOTES/ NOTA/NOTAS	POS. COD./KOD.	NOTE/MERKE/NOTES/ NOTA/NOTAS
59	0.88.20.08	82	5.15.26.04	104	5.18.17.52
60	5.20.20.01	83	5.13.04.43	105	0.10.61.19
61		84		106	0.14.70.14
62	0.15.06.39	85		107	5.10.01.54
63		86		108	0.41.08.30
64	5.10.21.36	87	5.13.79.41	109	0.12.40.20
65	5.13.79.39	88	5.15.15.58	110	5.14.20.81
66	5.04.35.62	89	4.13.04.52	111	
67		90	4.13.04.47	112	5.19.10.20
68	5.15.90.06	91	5.13.36.90	113	
69	5.20.00.01	92		114	
70	0.22.10.84	93		115	5.13.08.54
71	0.88.20.09	94		116	5.13.08.55
72	0.88.80.08	95	5.13.79.33	117	5.13.79.40
73	5.20.10.01	96		118	5.13.25.08
74	5.10.03.30	97		119	0.14.00.90
75	5.12.06.65	98		120	5.40.18.56
76	5.13.30.15	99		121	
77	5.15.26.06	100		122	5.15.90.08
78		101	5.13.04.45		
79		102			
80	5.15.26.05	103	5.13.04.50		
81	5.13.04.44				

Nr.3 - N 280 SAH-SAHX

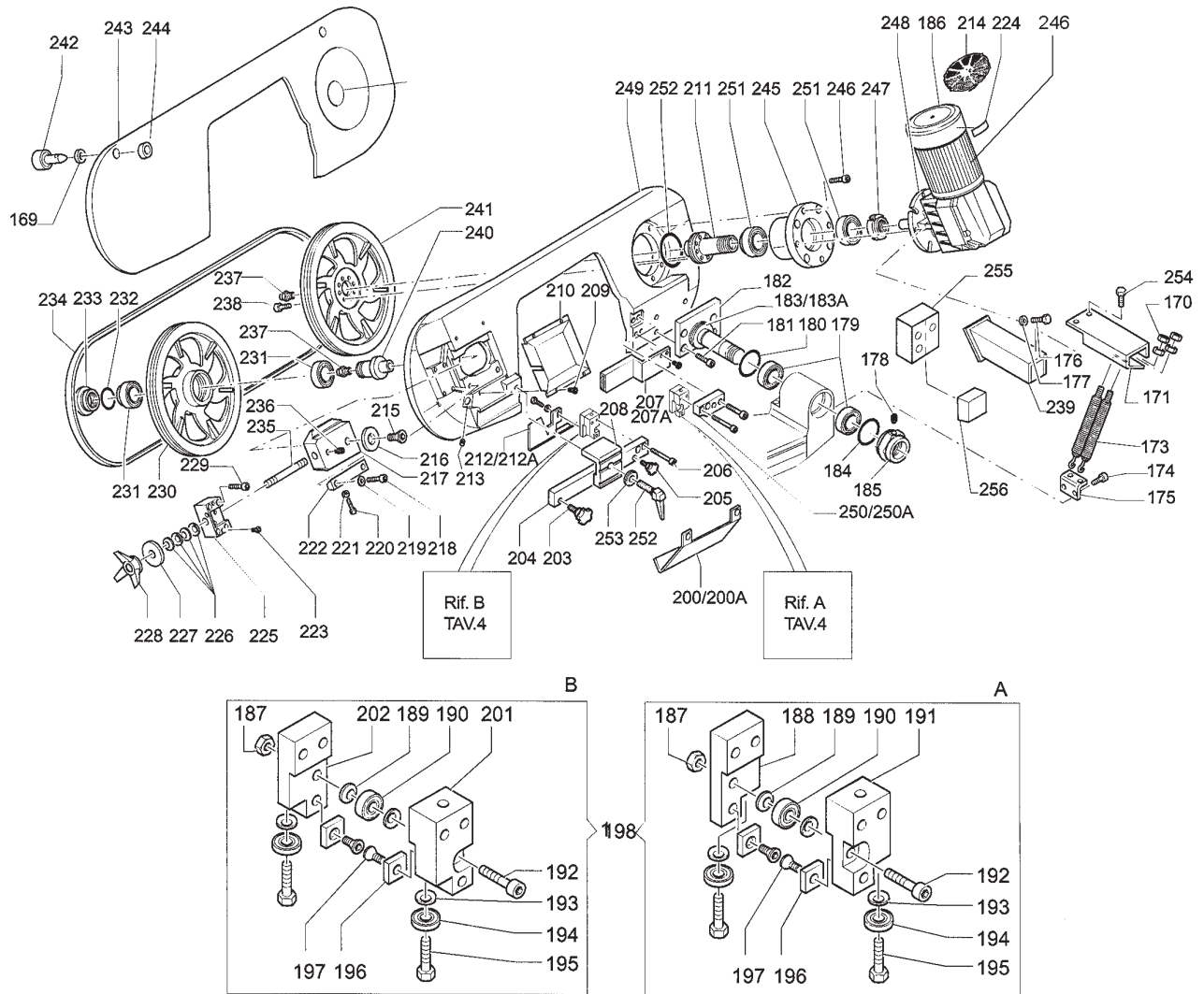


POS.	COD./KOD.	NOTE/MERKE/NOTES/ NOTA/NOTAS
123	0.81.00.07	
124	0.89.01.20	
125	0.89.01.21	
126	0.89.40.10	
127	0.88.00.09	
128	0.80.11.04	
129	0.24.14.53	
130	7.80.02.51	
131		
132	0.80.60.13	
133	5.07.00.04	
134	5.18.17.56	
135		
136		
137		
138		
139	1.85.58.07	

POS.	COD./KOD.	NOTE/MERKE/NOTES/ NOTA/NOTAS
140	0.24.14.48	
141	1.85.58.08	
142	1.85.58.07	
143	0.24.14.49	
144	0.84.00.34	
145	0.80.35.19	
146	0.84.02.03	
147	0.81.00.07	
148	0.89.21.03	
149	0.81.12.02	
150	0.80.35.18	
151	5.18.17.52	
152	5.07.00.03	
153	5.18.25.53	
154		
155	0.80.61.08	
156	0.81.00.07	

POS.	COD./KOD.	NOTE/MERKE/NOTES/ NOTA/NOTAS
157		
158		
159	0.80.12.03	
160	0.80.12.04	
161	5.13.04.42	
162		
163	0.80.12.04	
164		
165		
166		
167	0.07.15.04	
168	7.11.35.28	

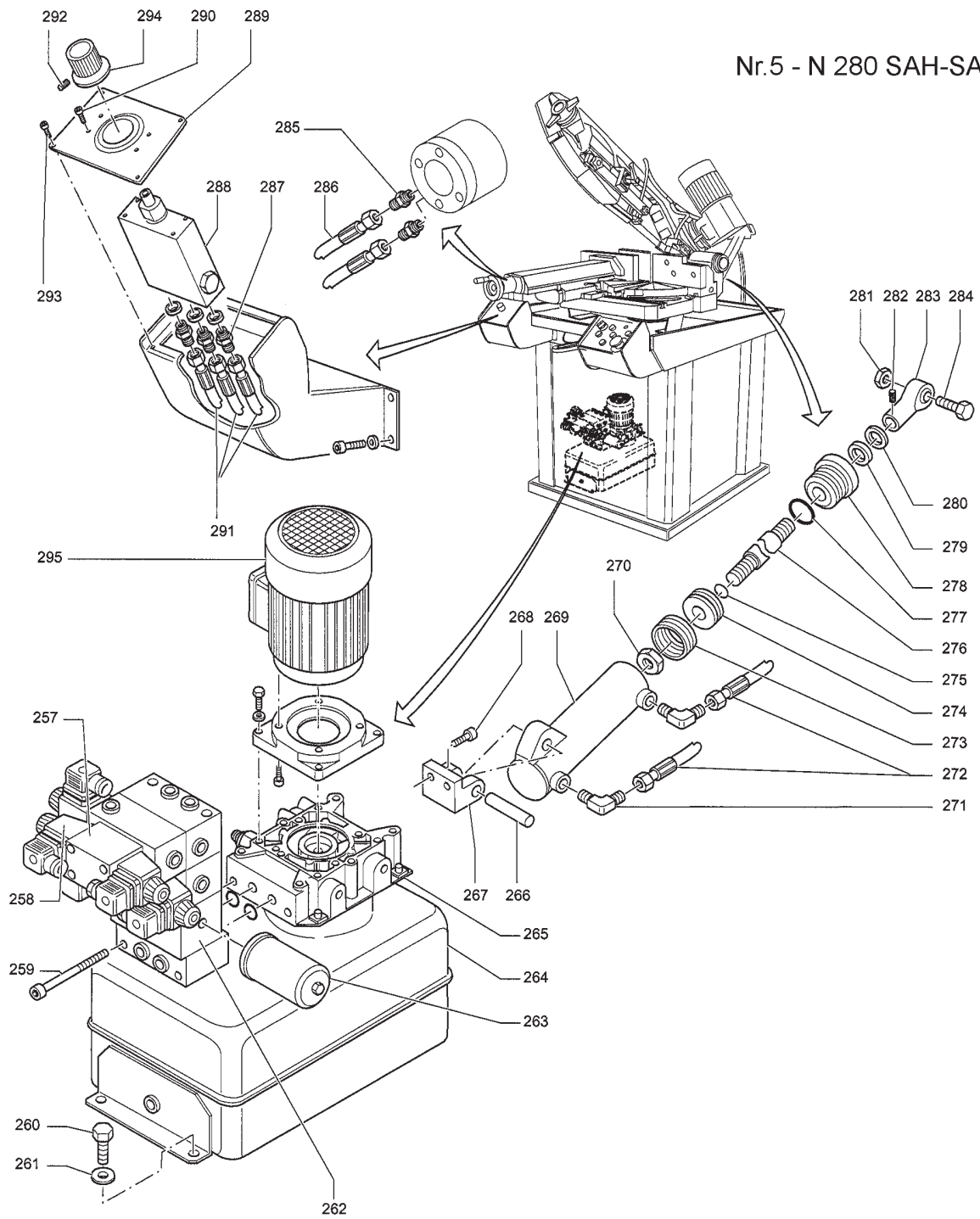
Nr.4 - N 280 SAH-SAHX



POS.	COD./KOD.	NOTE/MERKE/NOTES/ NOTA/NOTAS
169	0.12.07.06	
170		
171	5.13.79.54	
172		
173	5.08.10.27	
174		
175	5.13.79.34	
176		
177		
178	0.41.06.06	
179	0.55.12.01	
180	0.22.10.82	
181		
182	5.17.10.62	
183	5.12.40.73	(SAE-SAH)
183A	5.12.40.76	(SAEX-SAHX)
184	0.22.10.82	
185	5.10.01.49	
186	5.18.28.34	
187	0.10.04.11	
188	5.13.08.61	
189	0.15.51.54	
190	0.60.60.00	
191	5.13.08.62	
192	0.32.10.35	
193	0.08.02.62	
194	0.60.06.08	
195	5.10.03.32	
196	3.24.98.02	
197	0.38.05.15	
198	7.13.05.95	

POS.	COD./KOD.	NOTE/MERKE/NOTES/ NOTA/NOTAS
199	7.13.05.96	
200	5.18.17.50	(SAE-SAH)
200A	5.18.17.55	(SAEX-SAHX)
201	5.13.08.60	
202	5.13.08.59	
203		
204	5.13.08.39	
205		
206		
207	5.18.17.47	(SAE-SAH)
207A	5.18.17.40	(SAEX-SAHX)
208	5.17.10.57	
209		
210	5.18.17.48	
211	5.00.07.43	
212	5.18.17.51	(SAE-SAH)
212A	5.18.17.41	(SAEX-SAHX)
213		
214	0.11.20.11	
215		
216		
217	5.13.08.42	
218		
219		
220		
221		
222	5.15.20.73	
223		
224	7.80.18.21	
225	5.13.08.45	
226	0.08.02.60	

POS.	COD./KOD.	NOTE/MERKE/NOTES/ NOTA/NOTAS
227	5.12.40.74	
228	0.14.00.93	
229		
230	5.21.42.27	
231	0.55.12.01	
232	0.22.10.82	
233	5.10.01.52	
234	3.27.73.56	
235	5.17.30.31	
236	0.41.08.30	
237	0.16.50.01	
238		
239	5.13.79.37	
240	5.17.10.60	
241	5.21.40.29	
242	0.14.00.77	
243	5.18.17.45	
244	0.12.33.15	
245	5.19.20.22	
246	7.80.18.21	
247	5.10.01.51	
248	7.21.10.01	
249	5.04.27.88	
250	5.13.08.47	(SAE-SAH)
250A	5.13.08.44	(SAEX-SAHX)
251	0.55.12.01	
252	0.14.70.16	
253		
254		
255	5.13.79.55	(SAEX-SAHX)
256	5.15.90.10	(SAE-SAH)



POS. COD./KOD.	NOTE/MERKE/NOTES/ NOTA/NOTAS
257	0.24.05.12
258	0.24.14.53
259	
260	
261	
262	0.24.04.01
263	0.24.08.30
264	0.24.21.01
265	7.24.10.05
266	
267	5.13.79.38
268	
269	5.20.10.00
270	0.10.11.21
271	0.24.14.35
272	5.24.11.08
273	0.88.20.07

POS. COD./KOD.	NOTE/MERKE/NOTES/ NOTA/NOTAS
274	5.20.00.00
275	0.22.06.16
276	5.17.20.00
277	0.22.03.31
278	5.20.20.00
279	0.88.20.06
280	0.88.20.05
281	
282	
283	0.24.03.06
284	
285	0.24.14.36
286	5.24.11.08
287	0.24.14.36
288	0.24.03.08
289	5.40.18.61
290	

POS. COD./KOD.	NOTE/MERKE/NOTES/ NOTA/NOTAS
291	0.14.00.95
292	0.41.06.06
293	
294	0.14.00.95
295	7.80.18.22