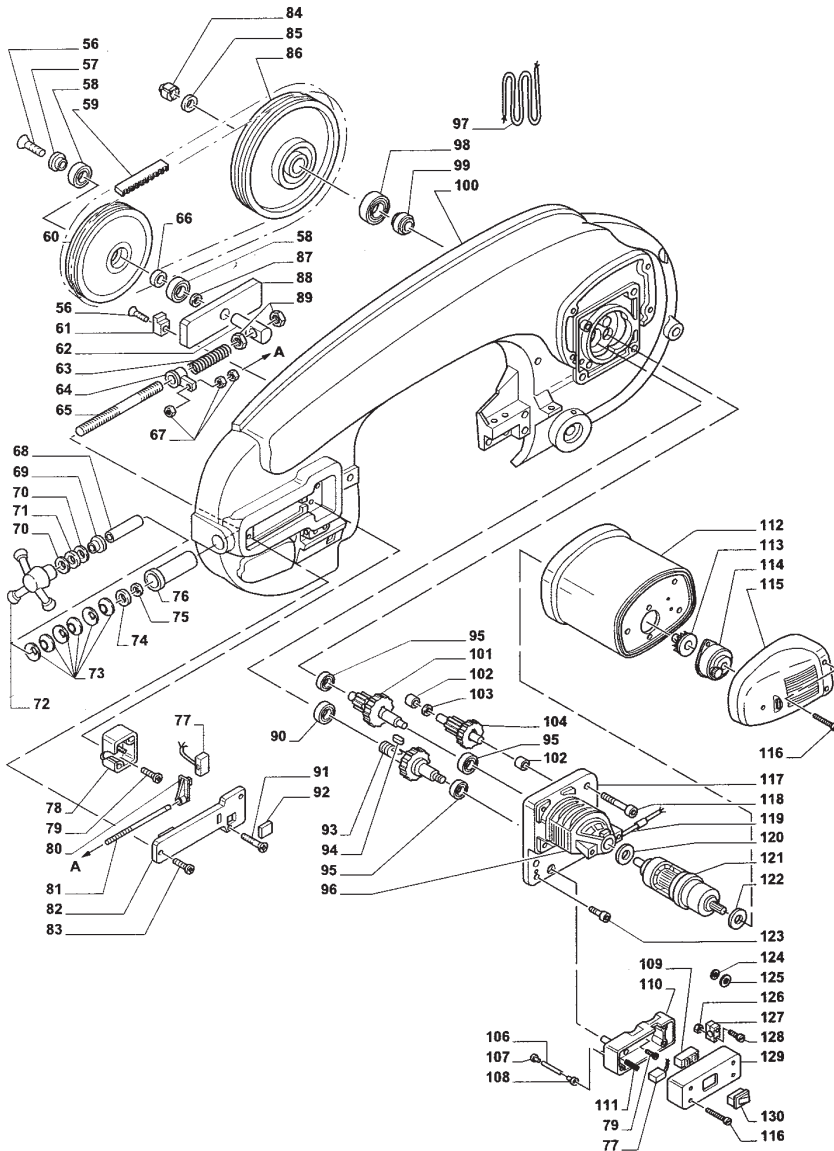


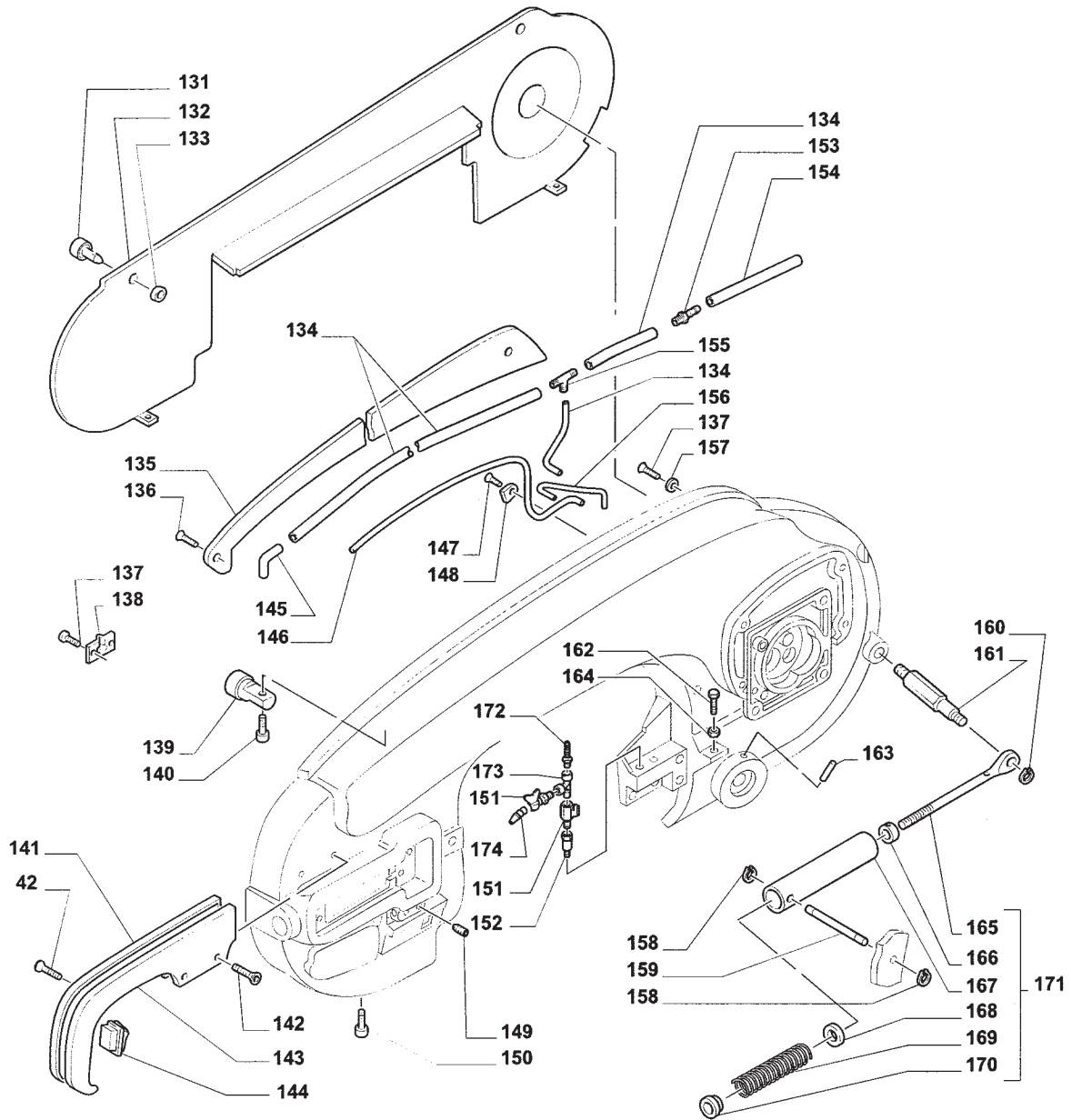
POS.	COD./ KOD.	NOTE/MERKE/NOTES/NOTAS/NOTA
1	5.13.07.96	
2		UNI 6592 D.6.5x18
3	0.14.70.07	
4		UNI 5588 M6
5		UNI 5737 M6x20
6	0.14.70.12	
7	5.18.25.32	
8	5.15.25.95	
9	5.15.25.94	
10		UNI 5931 M14x70
11	5.13.08.64	
12	5.13.79.63	
13		UNI 5931 M8x30
14	0.15.26.30	
15		UNI 5931 M8x30
16	5.15.26.11	
17	5.13.08.63	
18	5.15.95.17	
19		UNI 6592 D.14
20	0.14.00.59	
21	5.18.17.62	
22	5.17.10.40	
23	5.14.20.23	
24	5.10.03.23	
25	0.14.00.73	
26	5.14.20.57	
27	5.15.17.35	
28	0.15.24.24	

POS.	COD./ KOD.	NOTE/MERKE/NOTES/NOTAS/NOTA
29		UNI 6594 P8x9,5
30	5.12.40.33	
31	0.12.07.08	
32		UNI 5923 M8x35
33		UNI 5588 M8
34	5.13.37.03	
35	7.11.35.24	
36	5.87.10.38	
37	7.13.05.36	
38	5.18.25.33	
39	5.18.25.34	
40	5.12.40.56	
41	5.13.08.01	
42	5.40.14.83	
43	0.40.29.05	
44	0.12.40.32	
45		UNI 5737 M8
46	5.17.10.38	
47	0.10.17.16	
48		UNI 6592 D.6
49	0.60.62.03	
50	5.13.79.64	
51	0.60.63.06	
52	5.17.10.39	
53	5.06.30.36	
54		UNI 6592 D.16
55		UNI 5737 M12



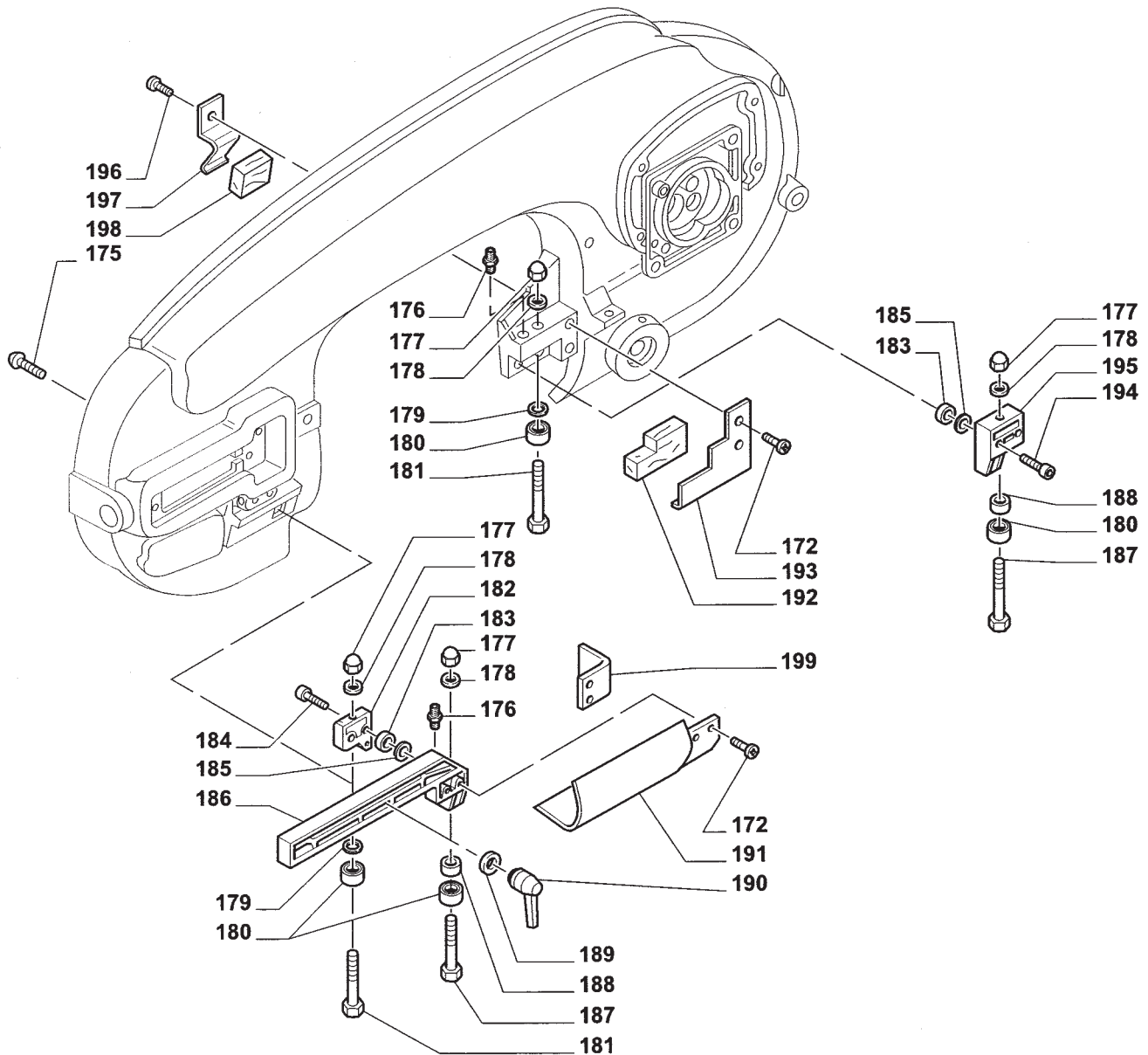
POS.	COD./ KOD.	NOTE/MERKE/NOTES/NOTAS/NOTA
56		UNI 5933 M8x25
57	5.12.40.60	
58	0.60.62.04	
59	3.27.73.58	
60	5.21.42.24	
61	5.13.07.46	
62	5.00.15.62	
63	5.08.10.07	
64	5.14.20.58	
65	5.10.05.05	
66	5.12.06.61	
67		UNI 5588 M4
68	5.12.20.17	
69	5.12.40.03	
70	0.06.40.02	
71	0.71.15.28	
72	0.14.00.99	
73	0.08.02.60	
74		UNI 6952 D.16
75	5.22.20.09	
76	5.06.60.16	
77	0.80.11.01	
78	5.18.28.42	
79		DIN 7500 M5x10
80	5.14.30.05	
81	5.14.20.59	
82	5.18.25.23	
83		UNI 7687 M4x10
84	0.10.61.20	
85		UNI 6952 D.20
86	5.21.40.26	
87	0.15.51.49	
88	5.13.07.95	
89		UNI 5589 M12
90	0.60.62.04	
91		UNI 6954 P7x16
92	0.89.40.07	
93	7.21.30.06	

POS.	COD./ KOD.	NOTE/MERKE/NOTES/NOTAS/NOTA
94	0.15.01.39	
95	0.58.62.00	
96	5.02.41.18	
97	5.87.10.36	
98	0.60.60.07	
99	5.12.40.54	
100	5.04.28.10	
101	7.21.30.05	
102	0.73.12.12	
103	0.12.40.26	
104	7.21.30.04	
105	5.85.00.06	
106	1.18.03.04	
107	0.16.85.13	
108	0.16.85.15	
109	0.81.60.04	
110	5.18.28.23	
111	5.08.10.08	
112	5.18.28.43	
113	5.85.01.11	
114	7.82.01.07	
115	5.18.25.25	
116		UNI 7687 M5x35
117	7.80.16.46	
118		UNI 5931 M6x40
119	0.81.60.05	
120	5.06.10.41	
121	7.01.31.45	
122	5.06.10.38	
123		UNI 5931 M6x20
124	0.18.10.18	
125	0.18.10.21	
126		UNI 5588 M4
127	5.15.45.01	
128		UNI 7687 M4x20
129	5.18.25.04	
130	0.80.23.19	



POS.	COD./KOD.	NOTE/MERKE/NOTES/NOTAS/NOTA
131	0.14.00.77	
132	5.18.16.48	
133	0.12.33.15	
134	1.85.58.03	
135	5.18.16.88	
136		DIN 7500 M5x10
137		DIN 7500 M5x16
138	5.15.25.96	
139	7.13.05.67	
140		UNI 5931 M5x16
141	5.05.01.37	
142		UNI 6954
143	5.05.01.36	
144	0.80.23.24	
145	0.24.13.67	
146	5.87.10.60	
147		DIN 7500 M5x15
148	5.15.41.03	
149		UNI 5927 M6x10
150	5.17.10.37	
151	0.24.03.09	
152	0.24.14.59	

POS.	COD./KOD.	NOTE/MERKE/NOTES/NOTAS/NOTA
153	0.24.14.43	
154	1.85.58.05	
155	0.24.13.66	
156	5.14.20.30	
157		UNI 6592 D.5
158		UNI 7434 D.8
159	5.15.15.06	
160		UNI 7434 D.8
161	5.17.10.41	
162		UNI 5927 M10x45
163		UNI 5927 M8x10
164		UNI 5588 M10
165	5.17.30.27	
166	5.15.51.55	
167	5.04.00.10	
168	5.12.40.61	
169	5.08.01.24	
170	5.12.40.38	
171	7.13.05.72	
172	0.24.14.42	
173	0.24.14.57	
174	7.24.03.04	

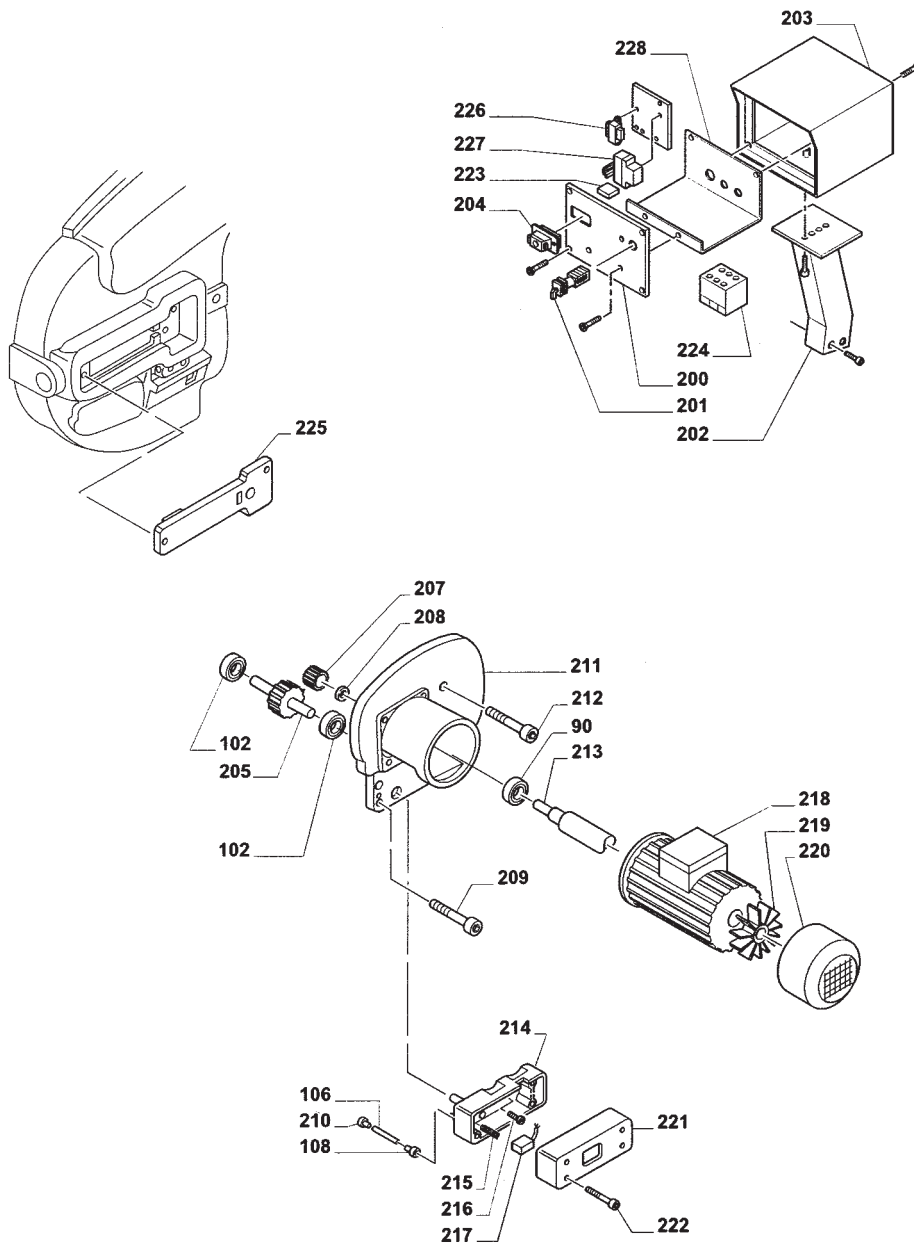


POS. COD./KOD. NOTE/MERKE/NOTES/NOTAS/NOTA

175		UNI 5732 M10x40
176	0.24.14.42	
177		UNI 5721 M6
178		UNI 1751 D.6
179	5.12.06.38	
180	0.60.06.07	
181	5.10.00.70	
182	5.13.07.47	
183	0.60.06.26	
184		UNI 5931 M6x25
185	0.12.40.27	
186	5.13.07.42	
187	5.10.00.69	

POS. COD./KOD. NOTE/MERKE/NOTES/NOTAS/NOTA

188	0.06.30.25	
189	0.12.40.29	
190	0.14.70.02	
191	5.18.16.83	
192	5.18.10.18	
193	5.18.16.28	
194		UNI 5931 M8x30
195	5.13.07.47	
196		UNI 7987 M6x10
197	5.18.16.27	
198	5.18.10.17	
199	5.18.17.63	



POS.	COD./KOD.	NOTE/MERKE/NOTES/NOTAS/NOTA
200	5.40.15.65	
201	0.82.00.10	
202	5.13.78.83	
203	5.07.00.01	
204	0.80.60.07	
205	7.21.30.12	
206	0.58.62.00	
207	5.09.01.19	
208	0.12.01.12	
209		UNI 5931 M6x20
210	0.16.86.13	
211	5.18.25.45	
212		UNI 5931 M6x40
213	7.01.36.26	
214	5.18.28.66	

POS.	COD./KOD.	NOTE/MERKE/NOTES/NOTAS/NOTA
215	5.08.10.08	
216		DIN 7500 M5x10
217	0.80.11.01	
218	7.80.10.76	
219	0.11.20.14	
220	5.18.28.49	
221	5.18.25.46	
222		UNI 6954 P8x32
223	0.80.60.06	
224	0.81.10.01	
225	7.82.01.10	
226	0.84.02.02	
227	0.81.00.03	
228	5.13.78.84	