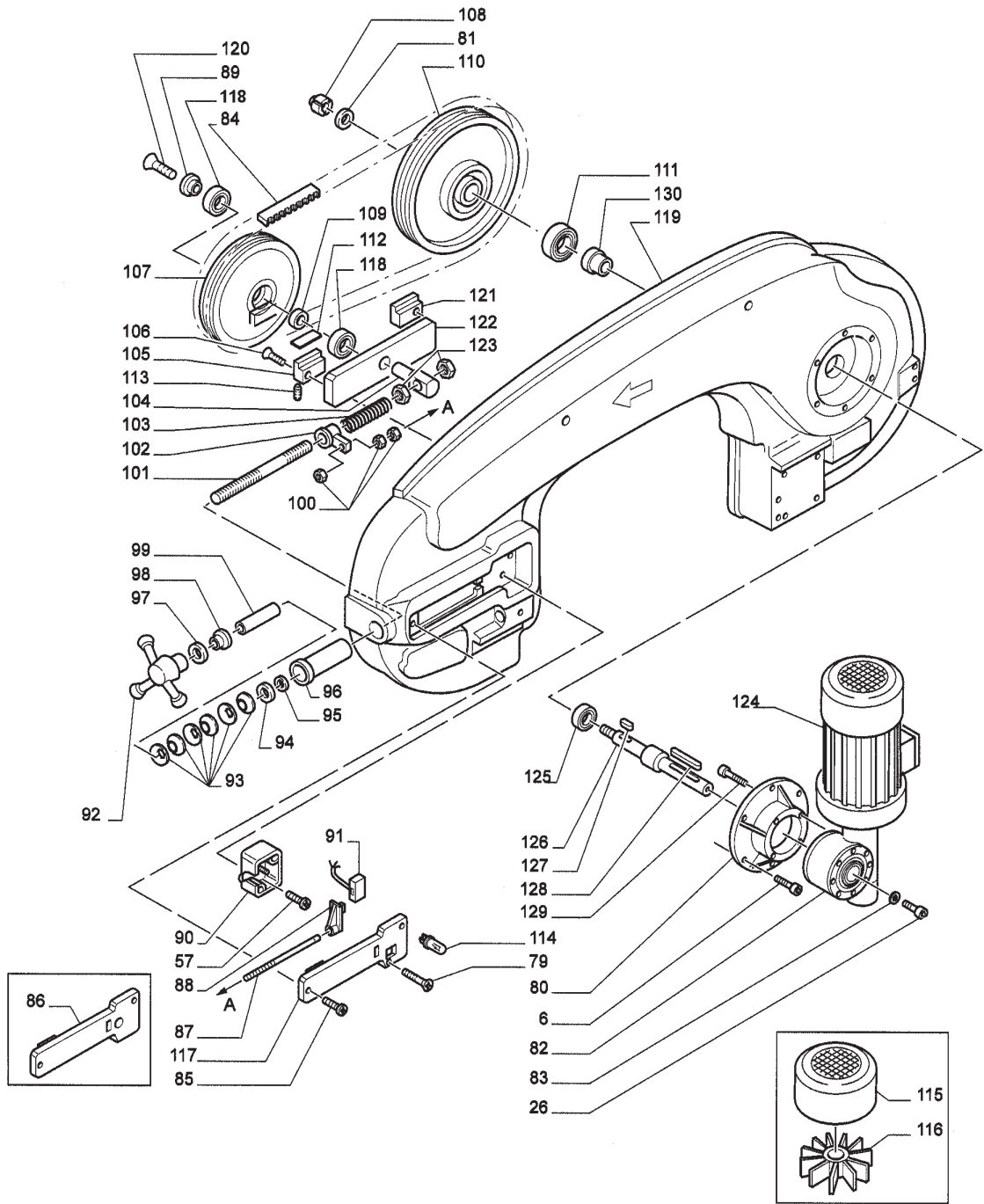


POS.	COD./KOD	NOTE/MERKE/NOTES/NOTA/NOTAS
1	0.10.61.40	
2	5.12.40.78	
3	0.55.12.02	
4	5.13.79.67	
5	5.12.06.66	
6	UNI 5931 M8x25	
7	5.17.10.67	
8	5.17.10.65	
9	5.18.25.60	
10	5.17.10.69	
11	UNI 5588 M6	
12	0.45.12.50	
13	0.60.62.05	
14	0.60.60.04	
15	UNI 6592 Ø16	
16	UNI 7473 M16	
17	5.40.19.35	
18	5.18.25.38	
19	UNI 5739 M6x20	
20	0.12.07.06	
21	7.11.35.24	
22	0.24.03.03	
23	5.87.08.52	
24	UNI 5739 M10x20	

POS.	COD./KOD	NOTE/MERKE/NOTES/NOTA/NOTAS
25	0.12.07.10	
26	UNI 5931 M6x20	
27	5.18.17.78	
28	5.15.26.08	
29	UNI 5588 M10	
30	5.18.17.62	
31	ISO 7380 M10x16	
32	5.18.17.77	
33	5.13.37.17	
34	UNI 5588 M8	
35	UNI 5923 M8x35	
36	0.12.07.08	
37	5.12.40.33	
38	5.14.20.86	
39	5.13.37.18	
40	0.14.00.82	
41	0.15.26.30	
42	5.05.01.38	
43	5.19.20.23	
44	0.55.14.05	
45	5.17.10.70	
46	5.15.26.09	
47	5.13.37.15	
48	UNI 6954 P8x9.5	

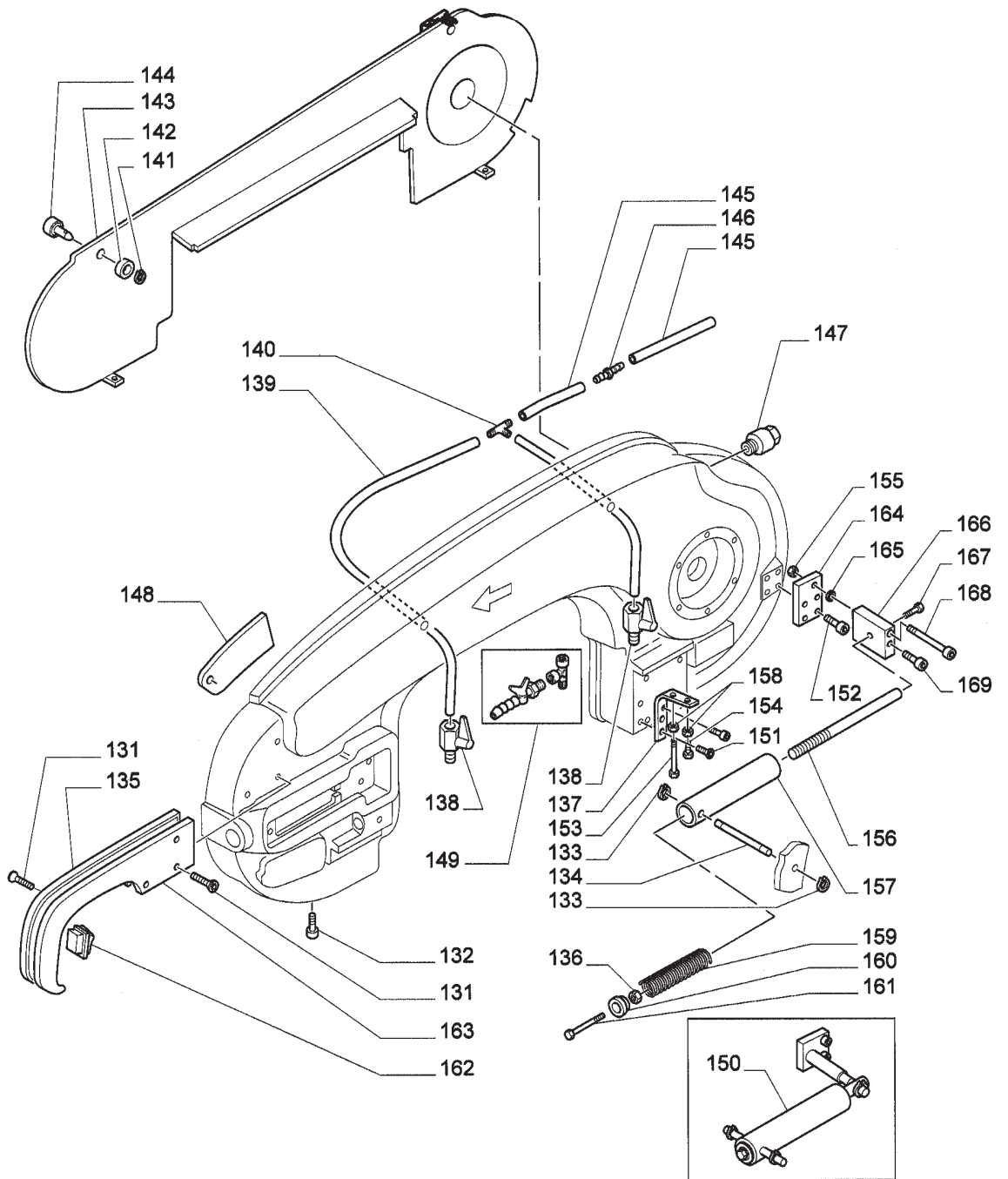
POS.	COD./KOD	NOTE/MERKE/NOTES/NOTA/NOTAS
49	5.13.08.69	
50	UNI 5739 M8x30	
51	5.14.20.91	
52		
53	5.10.03.33	
54	5.08.01.53	
55	UNI 5931 M5x12	
56	5.15.95.17	
57	0.40.04.05	
58	5.13.08.68	
59	5.15.26.07	
60	UNI 5931 M8x16	
61	5.13.79.66	
62	0.14.00.73	
63	5.15.15.07	
64	5.18.25.61	
65	5.13.37.16	
66	7.13.06.28	
67	4.13.04.52	
68	4.13.04.47	
69	5.15.15.58	
70	5.17.10.64	
71		
72	5.40.18.58	



POS.	COD./KOD	NOTE/MERKE/NOTES/NOTA/NOTAS
73	UNI 5931 M4x35	
74	UNI 6592 Ø4	
75	5.13.79.90	
76	0.80.12.04	
77	0.88.00.11	
78	UNI 5933 M5x20	
79	0.42.07.69	
80	5.19.20.23	
81	0.12.01.21	
82	7.21.10.03	
83	5.12.40.79	
84	3.27.73.68	
85	0.40.04.05	
86	7.82.01.10	
87	5.14.20.59	
88	5.14.30.05	
89	5.12.40.60	
90	5.18.28.42	
91	0.80.11.01	

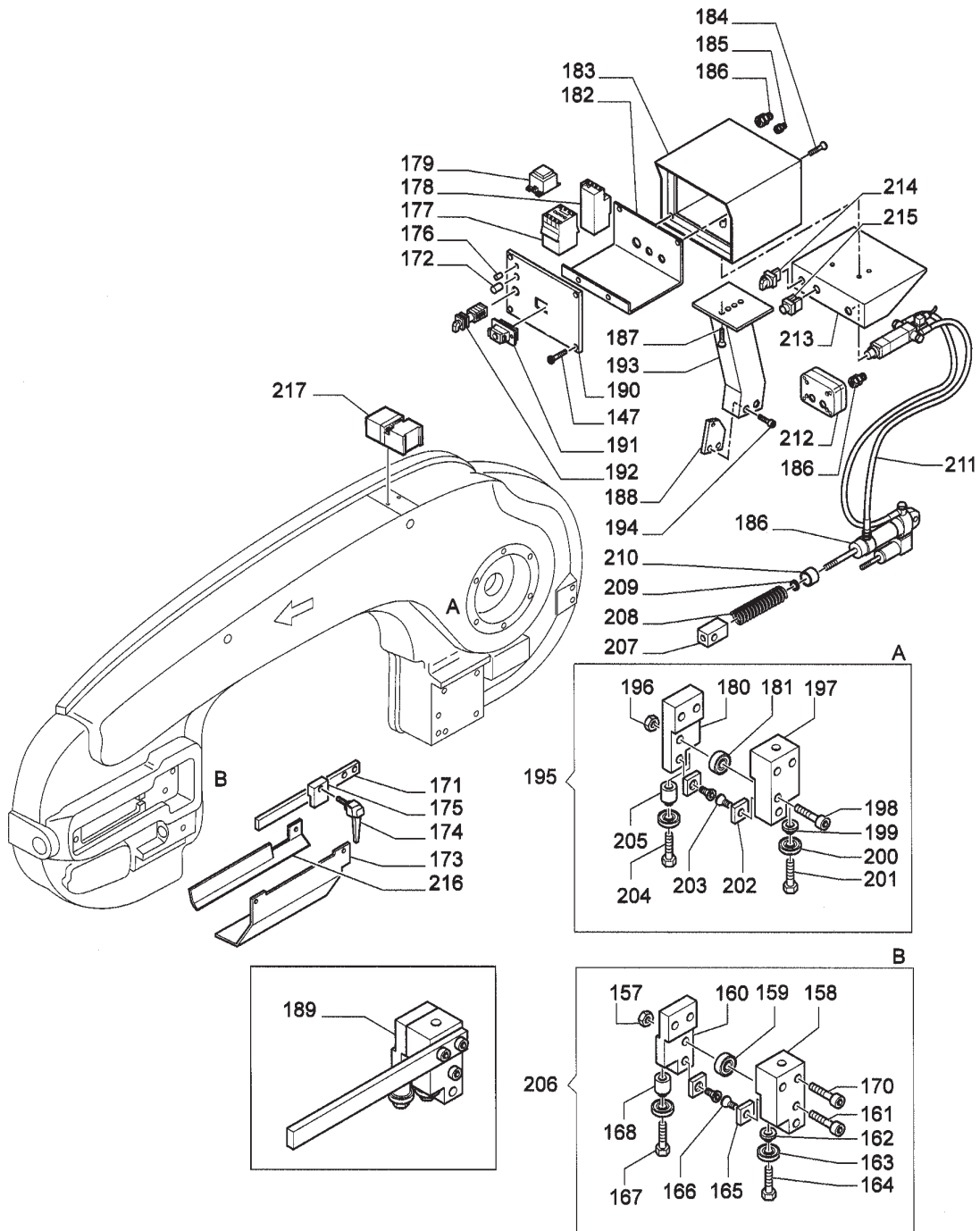
POS.	COD./KOD	NOTE/MERKE/NOTES/NOTA/NOTAS
92	0.14.00.58	
93	0.08.02.60	
94	UNI 6592 Ø16	
95	5.22.20.09	
96	5.06.60.16	
97	0.71.15.28	
98	5.12.40.30	
99	5.12.20.17	
100	UNI 5588 M4	
101	5.10.05.05	
102	5.14.20.58	
103	5.08.10.07	
104	5.00.15.75	
105	5.13.08.71	
106	UNI 5933 M6x25	
107	5.21.42.29	
108	0.10.61.20	
109	5.12.06.67	
110	5.21.40.30	
111	0.60.62.09	
112	5.15.20.72	

POS.	COD./KOD	NOTE/MERKE/NOTES/NOTA/NOTAS
113	UNI 5923 M6x6	
114	0.89.40.08	
115	5.18.28.85	
116	5.11.20.30	
117	5.18.25.31	
118	0.60.62.04	
119	5.04.28.11	
120	UNI 5933 M8x25	
121	5.13.08.70	
122	5.13.08.72	
123	UNI 5589 M12	
124	7.80.18.26	
125	0.59.64.05	
126	5.00.15.74	
127	0.15.01.52	
128	0.15.01.51	
129		
130	5.12.06.68	



POS.	COD./KOD	NOTE/MERKE/NOTES/NOTA/NOTAS
131	UNI 5931 M5x15	
132	0.41.06.34	
133	UNI 7435 Ø12E	
134	5.15.15.09	
135	5.05.01.37	
136	UNI 5589 M12	
137	5.13.04.70	
138	0.24.03.05	
139	1.85.58.07	
140	0.24.14.48	
141	UNI 7435 Ø8E	
142	0.12.33.15	
143	5.18.17.70	
144	0.14.00.77	
145	1.85.58.08	
146	0.24.14.47	
147	0.88.00.09	
148	5.18.17.79	
149	7.24.03.02	
150	7.13.06.27	
151	UNI 5931 M8x40	

POS.	COD./KOD	NOTE/MERKE/NOTES/NOTA/NOTAS
152	UNI 5931 M8x20	
153	UNI 5739 M8x65	
154	UNI 5739 M8x30	
155	UNI 5588 M14	
156	5.17.30.33	
157	5.04.00.11	
158	UNI 5588 M8	
159	5.08.01.57	
160	5.12.40.80	
161	UNI 5739 M12x45	
162	0.80.23.24	
163	5.05.01.36	
164	5.13.79.88	
165	0.15.51.42	
166	5.13.79.87	
167	UNI 5739 M12x45	
168	UNI 5931 M14x100	
169	UNI 5931 M14x45	



POS.	COD./KOD	NOTE/MERKE/NOTES/NOTA/NOTAS
170	UNI 5931 M6x40	
171	5.13.08.66	
172	0.89.40.09	
173	5.18.17.76	
174	0.14.70.18	
175	5.17.10.68	
176	0.89.21.02	
177	0.81.00.11	
178	0.81.12.03	
179	0.84.02.05	
180	5.13.08.65	
181	0.60.60.00	
182	5.13.79.99	
183	5.07.00.02	
184	ISO 7380 M4x16	
185	0.88.00.07	
186	0.88.00.08	
187	UNI 5933 M6x15	
188	5.13.79.77	
189	7.13.25.06	
190	5.40.19.64	

POS.	COD./KOD	NOTE/MERKE/NOTES/NOTA/NOTAS
191	0.80.36.17	
192	0.82.00.02	
193	5.13.79.70	
194	UNI 5931 M6x20	
195	7.13.05.95	
196	UNI 5589 M10	
197	5.13.08.67	
198	UNI 5931 M10x35	
199	5.12.06.69	
200	0.60.06.08	
201	UNI 5739 M6x20	
202	3.24.98.02	
203	0.38.04.15	
204	0.31.06.35	
205	5.12.06.70	
206	7.13.05.96	
207	5.13.79.89	
208	5.08.01.58	
209	5.06.00.00	
210	5.06.30.42	
211	7.24.10.06	

POS.	COD./KOD	NOTE/MERKE/NOTES/NOTA/NOTAS
212	5.18.28.94	
213	5.13.79.91	
214	0.82.00.14	
215	0.80.60.20	
216	5.18.17.94	
217	0.80.12.06	