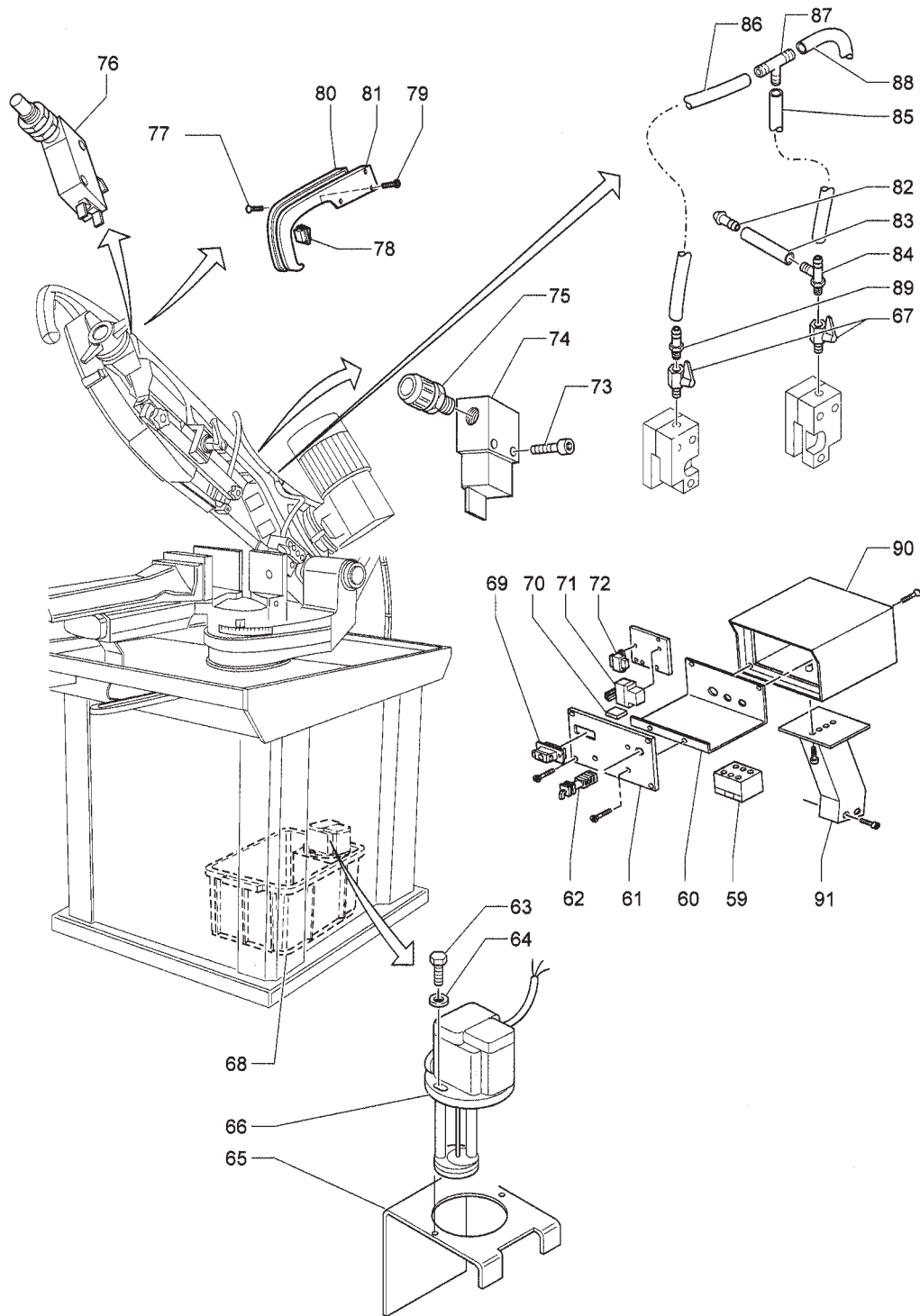


POS.	COD./KOD.	NOTE/MERKE/NOTES/NOTA/ NOTAS/OPMERKING
1	0.14.00.90	
2	0.41.06.30	
3	0.55.14.04	
4	5.12.40.71	
5	5.05.01.34	
6	5.17.10.61	
7	5.08.01.50	
8	5.10.03.30	
9	0.15.51.53	
10	5.14.20.83	
11	5.13.30.13	
12	5.15.26.01	
13		
14	5.19.03.05	
15		
16	5.15.26.02	
17		
18	5.13.79.32	
19		
20	5.15.26.00	
21	4.13.04.47	
22	5.13.08.46	
23		

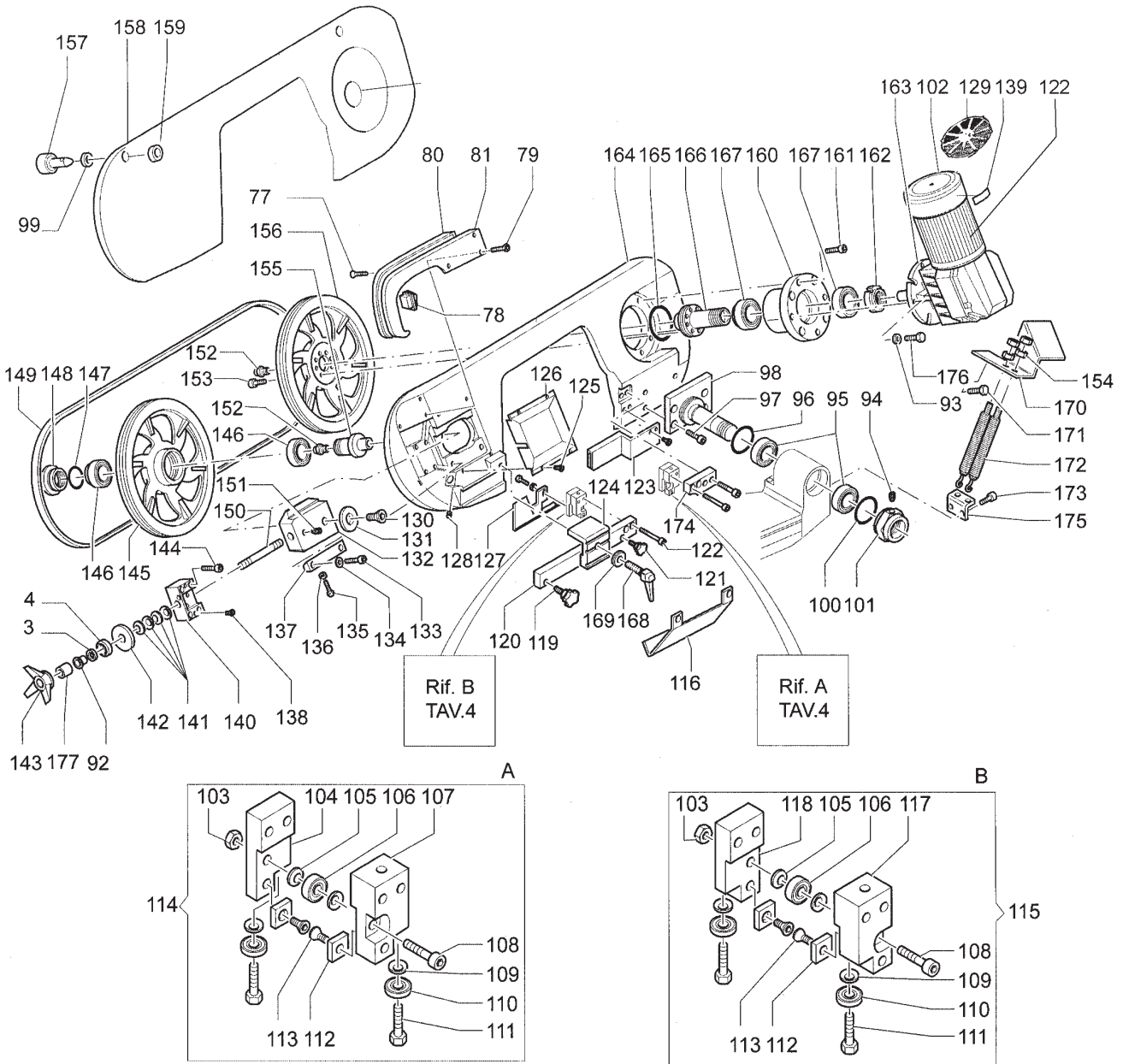
POS.	COD./KOD.	NOTE/MERKE/NOTES/NOTA/ NOTAS/OPMERKING
24	5.40.18.58	
25		
26	5.13.79.31	
27		
28		
29	5.40.18.57	
30		
31	5.13.36.88	
32	5.18.17.43	
33	0.14.70.14	
34	5.10.01.54	
35	0.41.08.30	
36	0.12.40.20	
37	5.14.20.81	
38		
39	5.19.10.20	
40		
41		
42	5.13.08.54	
43	5.13.08.55	
44		
45	5.10.21.36	
46		

POS.	COD./KOD.	NOTE/MERKE/NOTES/NOTA/ NOTAS/OPMERKING
47	5.13.04.49	
48		
49		
50	5.40.18.56	
51		
52	5.13.04.48	
53	0.14.40.04	
54	0.10.61.19	
55	0.15.06.39	
56	5.13.08.43	
57	0.32.10.40	
58	5.06.30.47	



POS.	COD./KOD.	NOTE/MERKE/NOTES/NOTA/ NOTAS/OPMERKING
59	0.81.10.01	
60	5.13.79.50	
61	5.40.18.64	
62	0.82.00.10	
63		
64		
65	5.18.25.53	
66	7.11.35.28	
67	0.24.03.05	
68	0.07.15.04	
69	0.80.60.07	
70	0.80.60.06	
71	0.81.00.03	
72	0.84.02.02	
73		
74	0.80.12.03	
75		
76	0.80.11.04	
77	0.42.07.66	
78	0.80.23.24	

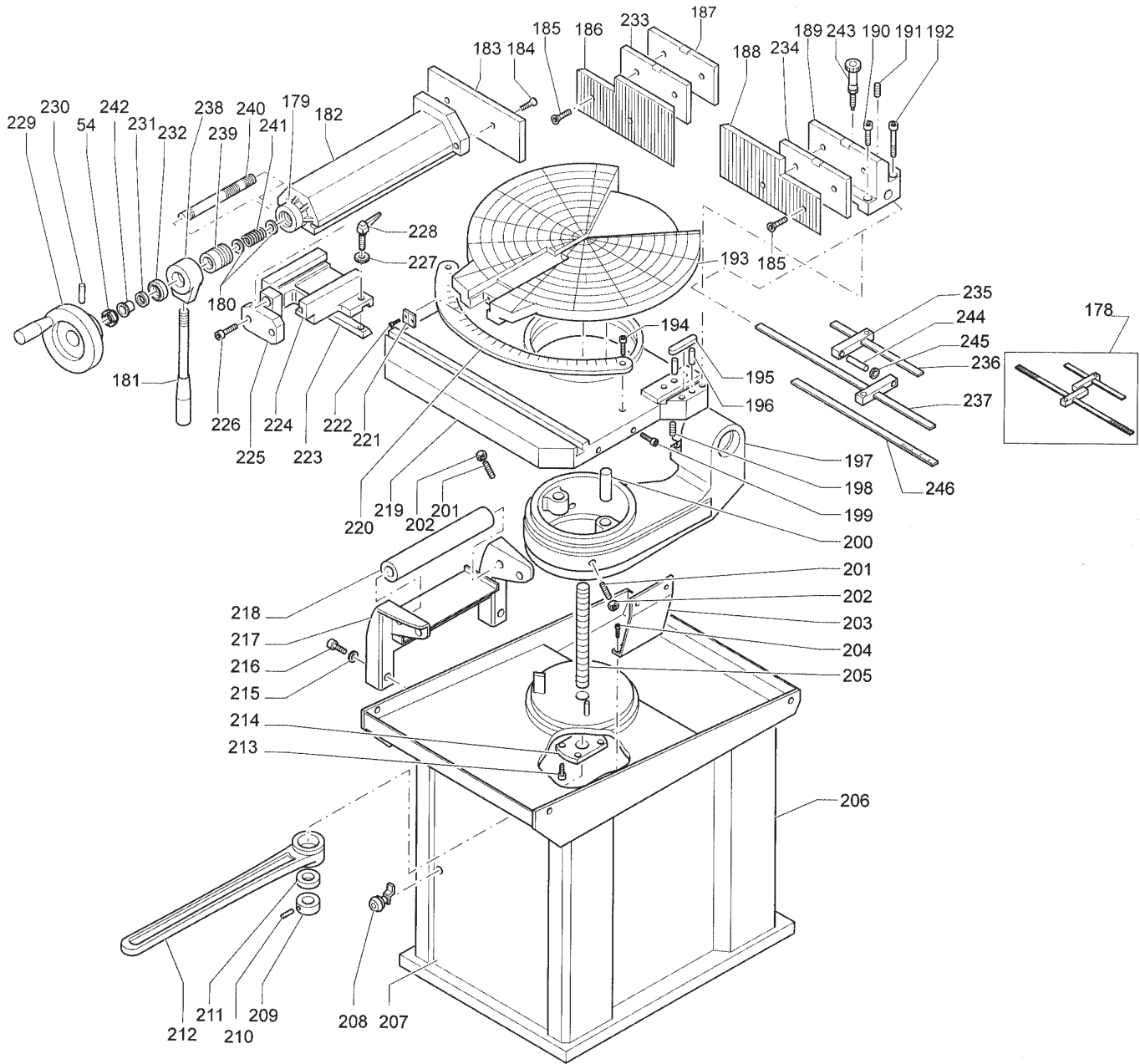
POS.	COD./KOD.	NOTE/MERKE/NOTES/NOTA/ NOTAS/OPMERKING
79	0.32.05.15	
80	5.05.01.37	
81	5.05.01.36	
82	0.24.14.56	
83	1.85.58.09	
84	0.24.13.99	
85	1.85.58.07	
86	1.85.58.07	
87	0.24.14.48	
88	1.85.58.08	
89	0.24.14.49	
90	5.07.00.02	
91	5.13.79.47	



POS.	COD./KOD.	NOTE/MERKE/NOTES/NOTA/ NOTAS /OPMERKING93
92	5.06.30.47	
93		
94	0.41.06.06	
95	0.55.12.01	
96	0.22.10.82	
97		
98	5.17.10.62	
99	0.12.07.06	
100	0.22.10.82	
101	5.10.01.49	
102	5.18.28.34	
103	0.10.04.11	
104	5.13.08.61	
105	0.15.51.54	
106	0.60.60.00	
107	5.13.08.62	
108	0.32.10.35	
109	0.08.02.62	
110	0.60.06.08	
111	5.10.03.32	
112	3.24.98.02	
113	0.38.05.15	
114	7.13.05.95	
115	7.13.05.96	
116	5.18.17.50	
117	0.14.70.16	
118	5.12.40.72	
119	0.14.00.92	
120	5.13.08.39	
121	0.14.00.94	

POS.	COD./KOD.	NOTE/MERKE/NOTES/NOTA/ NOTAS /OPMERKING
122	7.80.18.21	
123	5.18.17.47	
124	5.17.10.57	
125		
126	5.18.17.48	
127	5.18.17.51	
128		
129	0.11.20.11	
130		
131	5.12.40.77	
132	5.13.08.42	
133		
134		
135		
136		
137	5.15.20.73	
138		
139	7.80.18.21	
140	5.13.08.45	
141	0.08.02.60	
142	5.12.40.74	
143	0.14.00.93	
144		
145	5.21.42.27	
146	0.55.12.01	
147	0.22.10.82	
148	5.10.01.52	
149	3.27.73.55	
150	5.17.30.31	
151	0.41.08.30	

POS.	COD./KOD.	NOTE/MERKE/NOTES/NOTA/ NOTAS /OPMERKING
152	0.16.50.01	
153		
154		
155	5.17.10.60	
156	5.21.40.29	
157	0.14.00.77	
158	5.18.17.45	
159	0.12.33.15	
160	5.19.20.22	
161		
162	5.10.01.51	
163	7.21.10.01	
164	5.04.27.88	
165	0.22.10.82	
166	5.00.07.43	
167	0.55.12.01	
168		
169		
170	5.13.79.42	M
170	5.13.79.76	MX
171		
172	5.08.10.27	
173		
174	5.13.08.47	
175	5.13.79.34	M
175	5.13.79.69	MX
176		
177	5.12.05.95	



POS.	COD./KOD.	NOTE/MERKE/NOTES/NOTA/ NOTAS/OPMERKING
178	7.13.06.28	
179	5.19.10.22	
180	0.15.51.53	
181	5.14.20.83	
182	5.13.30.15	
183	5.15.26.06	
184		
185		
186	5.15.26.05	
187	5.13.04.44	
188	5.15.26.04	
189	5.13.04.03	
190		
191		
192		
193	5.13.79.41	
194		
195		
196		
197	5.13.79.33	
198		
199		
200		
201		

POS.	COD./KOD.	NOTE/MERKE/NOTES/NOTA/ NOTAS/OPMERKING
202		
203	5.13.04.45	
204		
205	5.13.04.50	
206	5.18.17.52	
207	5.18.17.42	
208	0.14.70.14	
209	5.10.01.54	
210	0.41.08.30	
211	0.12.40.20	
212	5.14.20.81	
213		
214	5.19.10.20	
215		
216		
217	5.13.08.54	
218	5.13.08.55	
219	5.13.79.40	
220	5.13.25.08	
221	5.40.18.56	
222		
223	5.04.35.62	
224	5.13.79.39	
225	5.10.21.38	
226		

POS.	COD./KOD.	NOTE/MERKE/NOTES/NOTA/ NOTAS/OPMERKING
227		
228		
229	0.14.00.90	
230	0.41.06.30	
231	0.55.14.04	
232	5.12.40.71	
233	5.15.90.08	
234	5.15.90.06	
235	5.15.15.58	
236	4.13.04.52	
237	4.13.04.47	
238	5.05.01.34	
239	5.17.10.61	
240	5.10.03.30	
241	5.08.01.50	
242	5.06.30.47	
243	7.13.06.35	
244	5.17.10.64	
245		
246	5.40.18.58	