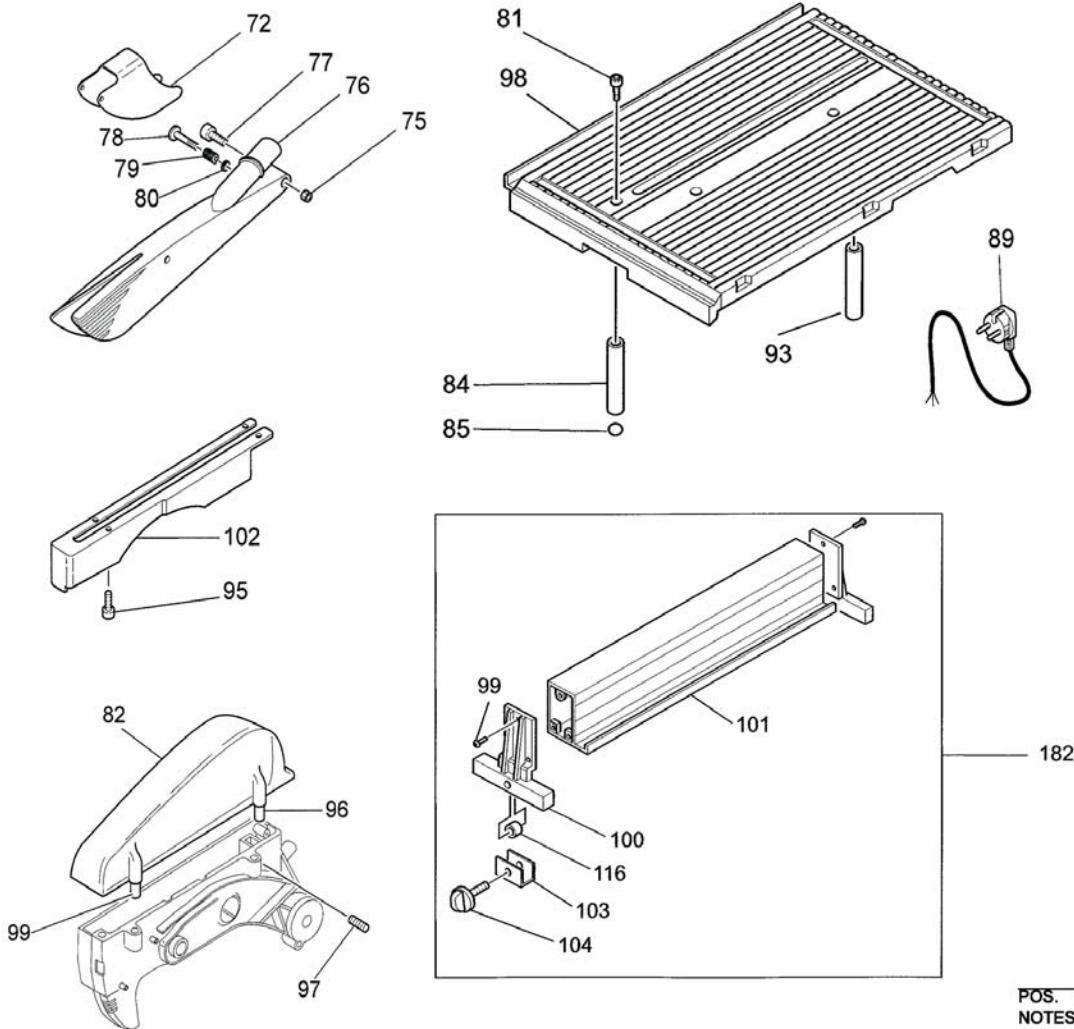
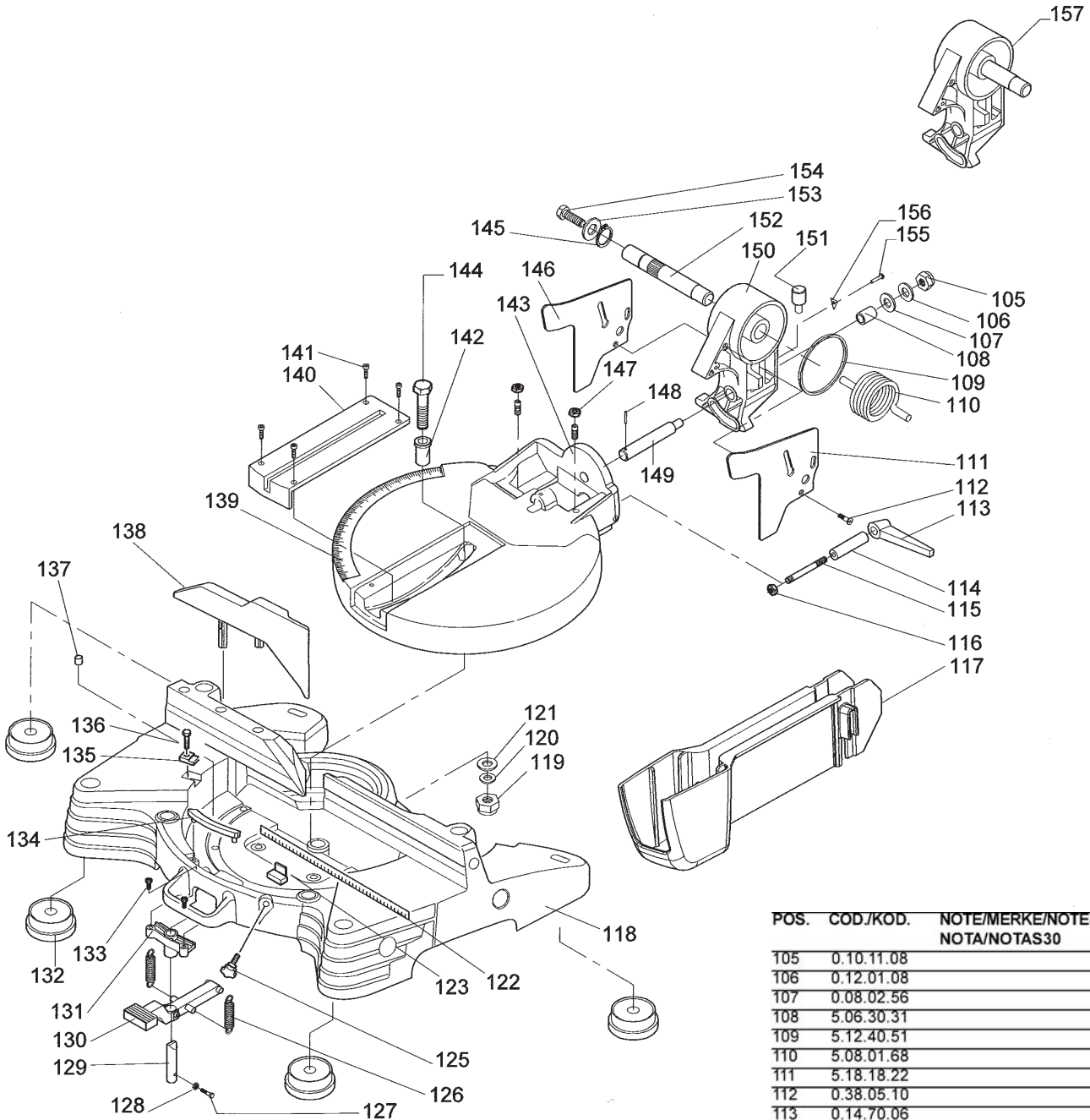


POS.	COD./KOD.	NOTE/MERKE/NOTES/ NOTA/NOTAS
1	0.32.08.26	
2	0.12.03.08	
3	0.12.07.14	
4	5.19.02.99	
5	5.06.10.37	
6		
7	5.18.28.62	
8	3.27.85.32	
9		
10	5.10.01.46	
11	5.17.00.01	
12	7.13.05.85	
13	5.00.07.42	
14		
15	0.15.50.04	
16		
17	5.18.25.51	
18		
19	5.18.28.72	
20	5.08.01.29	
21	0.40.04.02	
22	5.10.01.47	
23	5.12.06.55	
24	0.53.62.03	
25	0.21.51.11	
26	5.13.30.08	
27		
28	0.12.02.06	
29	5.10.00.78	
30		
31		
32	5.18.30.67	
33		
34	0.12.01.16	
35	0.15.11.16	
36	7.01.31.52	

POS.	COD./KOD.	NOTE/MERKE/NOTES/ NOTA/NOTAS
37	5.05.01.46	
38	5.14.30.14	
39	5.14.30.16	
40	5.08.10.22	
41	5.14.30.15	
42	5.14.20.71	
43	0.80.26.11	
44	7.13.06.06	
45	5.08.01.30	
46	5.21.44.00	
47	0.10.70.11	
48	5.13.79.45	
49	7.80.10.92	
50	5.05.01.45	
51	0.40.04.08	
52	0.53.62.02	
53	5.13.79.46	
54	5.10.01.43	
55	0.40.05.16	
56	UNI 5931 M5x40	
57	5.18.28.53	
58	0.53.62.01	
59	5.11.20.27	
60	5.18.28.71	
61	5.15.45.01	
62	5.08.01.72	
63		
64	7.82.01.18	
65	0.40.04.08	
66	0.84.00.28	
67		
68	5.14.10.12	
69	5.18.28.50	
70		
71	5.04.28.27	
■	7.13.06.20	
●	7.80.10.94	



POS.	COD./KOD.	NOTE/MERKE/ NOTAS/NOTAS30
72	5.18.16.70	
73		
74		
75		
76	5.18.16.65	
77		
78	5.14.10.09	
79	5.08.10.16	
80		
81		
82	5.18.16.82	
83		
84	5.13.08.38	
85	0.17.00.04	
86		
87		
88		
89	5.87.10.40	
90		
91		
92		
93	5.13.07.67	
94		
95	0.42.04.61	
96	5.13.08.58	
97		
98	5.13.04.41	
99	5.13.07.98	
100	5.13.04.80	
101	4.13.04.74	
102	5.18.16.66	
103	5.13.80.19	
104	0.14.01.03	
116	0.10.01.08	
182	7.13.06.57	



POS.	COD./KOD.	NOTE/MERKE/NOTES/ NOTA/NOTAS30
140	5.18.25.69	
141	0.40.04.01	
142	0.06.30.35	
143	0.41.06.08	
144	UNI 5739 M10x45	
145	0.15.11.16	
146	5.18.18.21	
147	0.10.04.06	
148	0.15.23.19	
149	5.17.05.30	
150	5.13.78.72	
151	5.15.51.56	
152	5.00.15.60	
153	0.12.07.08	
154	0.31.08.16	
155	0.42.04.66	
156	5.15.95.06	
157	7.13.06.24	
158	5.14.30.18	

POS.	COD./KOD.	NOTE/MERKE/NOTES/ NOTA/NOTAS30
105	0.10.11.08	
106	0.12.01.08	
107	0.08.02.56	
108	5.06.30.31	
109	5.12.40.51	
110	5.08.01.68	
111	5.18.18.22	
112	0.38.05.10	
113	0.14.70.06	
114	5.12.06.46	
115	0.45.08.80	
116	0.10.01.08	
117	5.18.18.19	
118	5.13.37.33	
119	0.10.11.11	
120	0.08.02.57	
121		
122	5.40.14.17	
123	5.13.79.02	
124	5.15.51.59	
125	0.14.00.78	
126	5.08.10.12	
127	UNI 5931 M3x30	
128	0.10.11.03	
129	5.17.10.77	
130	5.14.20.96	
131	5.13.30.03	
132	5.13.77.93	
133	0.32.05.15	
134	5.18.29.00	
135	5.15.95.14	
136	0.33.04.12	
137	5.12.15.52	
138	5.13.09.01	
139	5.13.78.48	