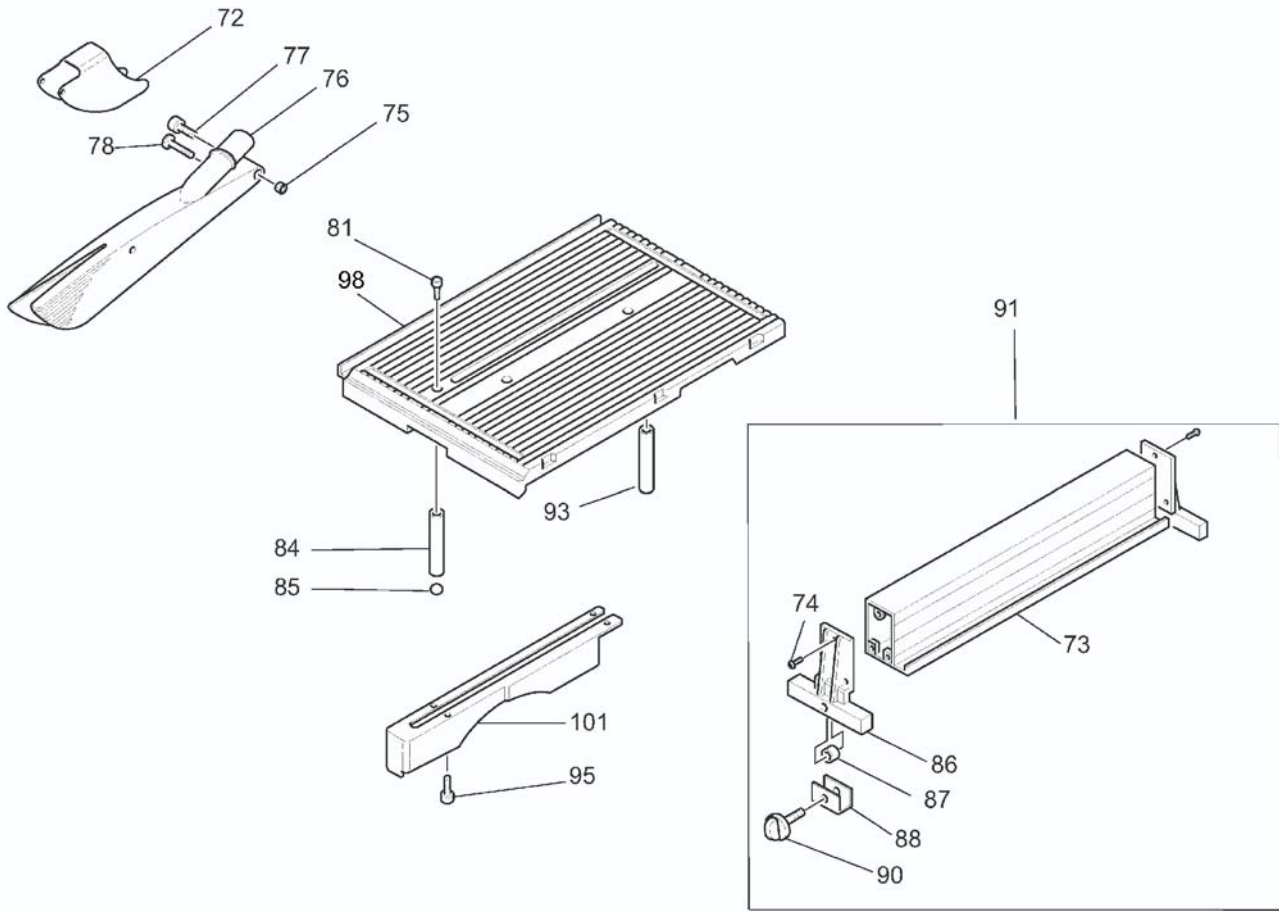
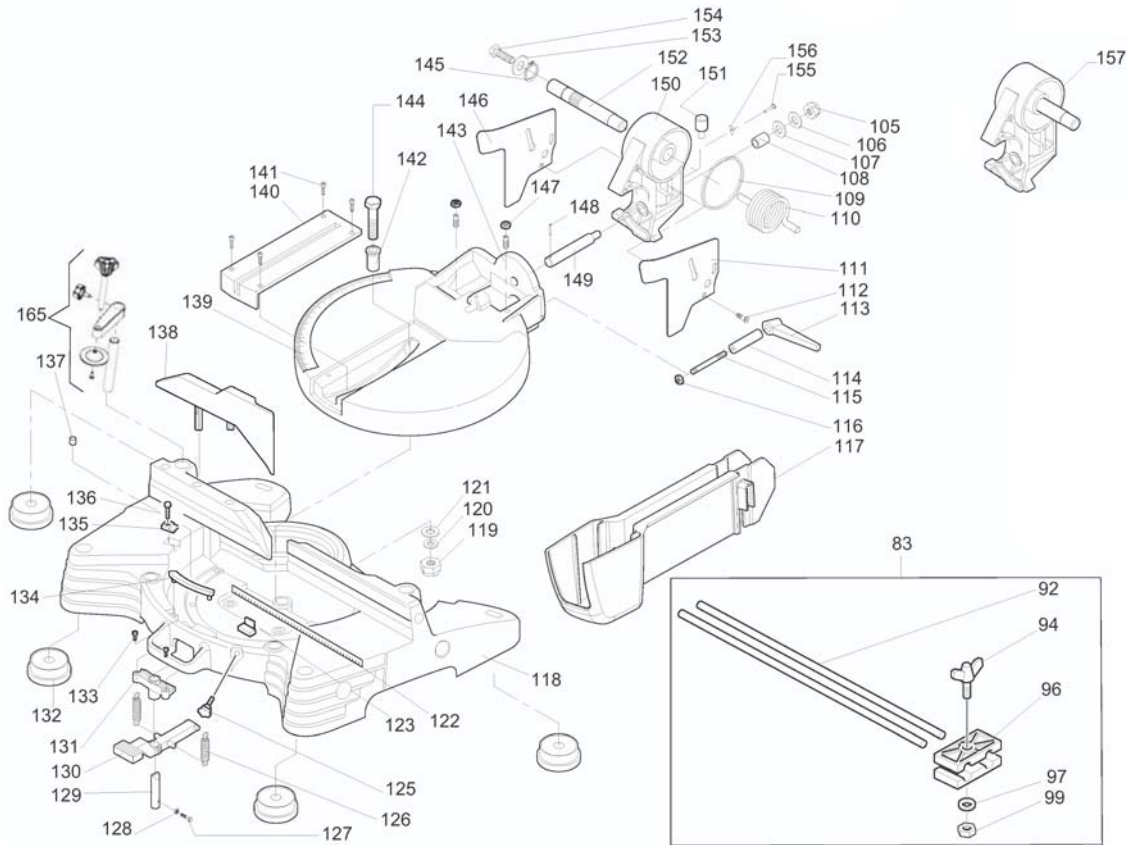


POS.	COD./KOD.	NOTE/MERKE/ NOTES/NOTA/NOTAS	POS.	COD./KOD.	NOTE/MERKE/ NOTES/NOTA/NOTAS
1	0.32.08.26		28	0.12.02.06	
2	0.12.03.08		29	5.10.00.88	
3	0.12.07.14		30		
4	5.19.02.99		31		
5	5.06.10.37		32	5.18.30.67	
6			33		
7	5.18.28.62		34	0.12.01.16	
8	3.27.85.32		35	0.15.11.16	
9			36	7.01.31.52	
10	5.10.01.46		37	5.05.01.46	
11	5.17.00.01		38	5.14.30.14	
12	7.13.05.85		39	5.14.30.16	
13	5.00.07.42		40		
14	0.15.11.36		41	5.14.30.15	
15	0.15.50.04		42	5.14.20.71	
16			43	0.80.26.11	
17	5.18.25.88		44	7.13.06.06	
18			45	5.08.01.30	
19	5.18.28.72		46	5.21.44.00	
20	5.08.01.29		47	0.14.00.70	
21	0.40.04.02		48	5.13.79.45	
22	5.10.01.47		49	7.80.11.05	
23	5.12.06.55		50	5.05.01.45	
24	0.53.62.03		51	0.40.04.08	
25	0.21.51.11		52	0.53.62.02	
26	5.13.30.08		53	5.13.79.46	
27			54	5.10.01.43	
●	7.80.11.07		■	7.13.06.20	



55	0.40.05.16
56	0.32.05.40
57	5.18.28.53
58	0.53.62.01
59	5.11.20.27
60	5.18.29.30
61	5.15.45.01
62	0.40.04.05
63	
64	7.82.01.18
65	0.40.04.08
66	0.84.00.28
67	
68	5.14.10.16
69	5.18.28.50
70	
71	5.04.28.27
72	5.18.16.70
73	4.13.04.74
74	0.42.07.66

75	
76	5.18.18.81
77	
78	0.32.06.25
79	
80	
81	
82	
83	7.13.05.59
84	5.13.08.38
85	0.17.00.04
86	5.13.04.80
87	0.10.01.08
88	5.13.80.19
89	5.87.10.70
90	0.14.01.03
91	7.13.06.57
92	5.13.07.90



POS.	COD./KOD.	NOTE/MERKE/ NOTES/NOTA/NOTAS
93	5.13.07.67	
94	0.10.70.04	
95	0.42.06.84	
96	5.13.04.29	
97	0.12.07.06	
98	4.13.04.41	
99	0.10.01.06	
100		
101	5.18.16.66	
102	5.18.10.03	
103	0.40.04.13	
104	5.18.25.75	
105	0.10.11.08	
106	0.12.01.08	
107	0.08.02.56	
108	5.06.30.69	
109	5.12.40.51	
110	5.08.01.68	
111	5.18.18.22	
112	0.38.05.10	
113	0.14.70.06	
114	5.12.06.46	
115	0.45.08.80	
116	0.10.01.08	
117	5.18.18.19	
118	5.13.37.45	
119	0.10.11.11	
120	0.08.02.57	
121		
122	5.40.14.17	
123	5.13.79.02	
124	5.15.20.76	
125	0.14.00.78	
126	5.08.10.26	
127	0.32.03.30	
128	0.10.11.03	
129	5.17.10.77	

130	5.14.20.96
131	5.13.30.03
132	5.13.77.93
133	0.32.05.15
134	5.18.29.00
135	5.15.95.14
136	0.40.04.05
137	5.12.15.52
138	5.13.09.01
139	5.13.80.02
140	5.18.25.69
141	0.40.04.01
142	0.06.30.35
143	0.41.06.08
144	0.31.10.45
145	0.15.11.16
146	5.18.18.21
147	0.10.04.06
148	0.15.23.18
149	5.17.05.30
150	5.13.78.72
151	0.40.06.07
152	5.00.15.60
153	0.12.07.08
154	0.31.08.16
155	0.42.04.66
156	5.15.95.06
157	7.13.06.24
158	5.14.30.18
159	0.42.08.64
160	5.15.35.04
161	5.18.29.16
162	5.87.35.85
163	0.89.01.08
164	5.13.08.50
165	7.13.07.01
166	5.15.20.66
167	5.08.10.41