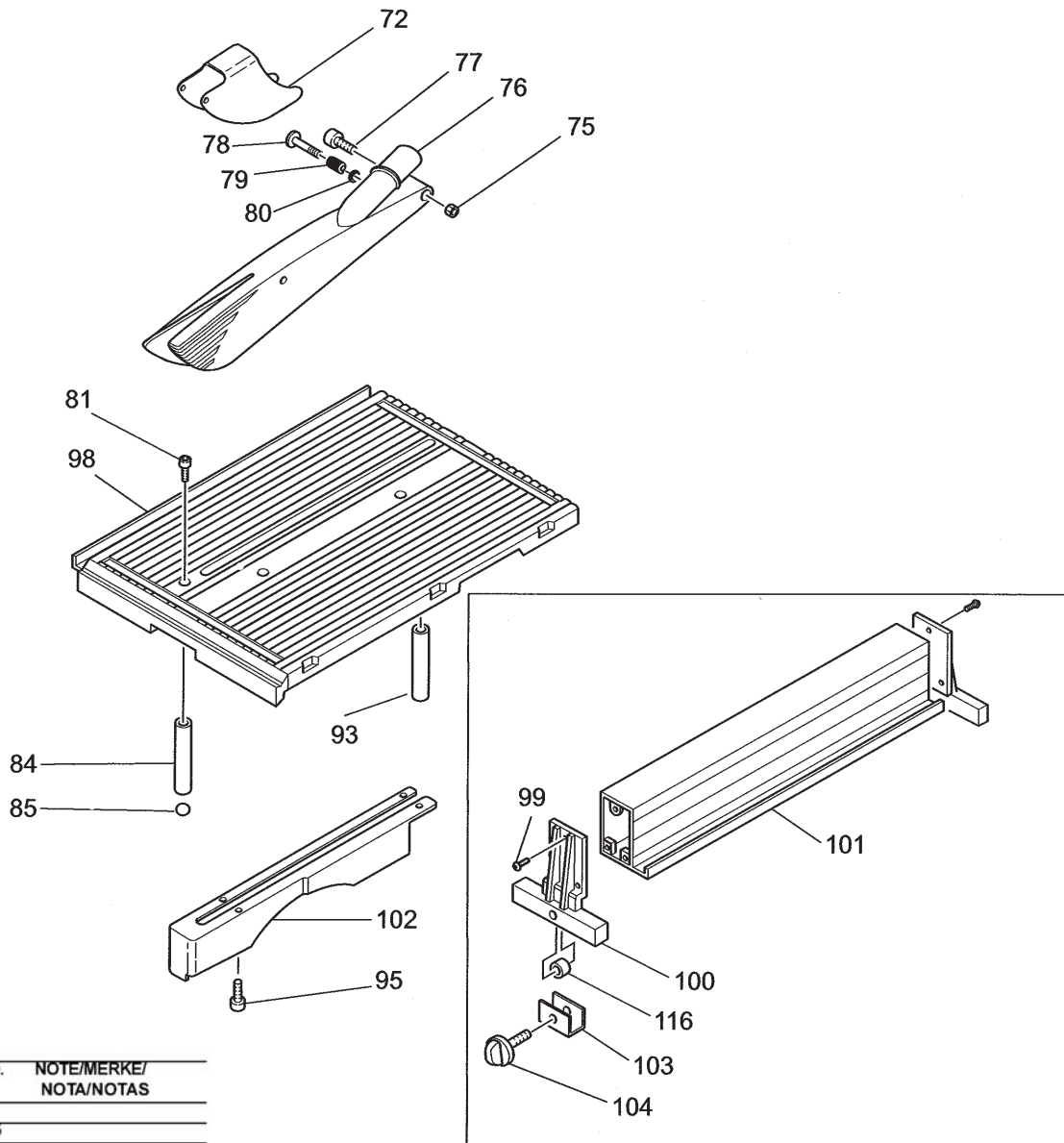


POS.	COD./KOD.	NOTE/MERKE/NOTES/ NOTA/NOTAS
1	5.10.03.36	
2		
3		
4	5.19.02.99	
5	5.06.10.37	
6		
7	5.18.28.62	
8	3.27.85.48	
9		
10	5.10.01.46	
11	5.17.00.01	
12	7.13.05.85	
13		
14	0.15.11.36	
15		
16	5.18.29.17	
17	7.13.36.55	
18	0.14.00.70	
19		
20	5.08.01.29	
21		
22	5.10.01.47	
23	5.12.06.55	
24		
25	0.40.04.13	
26	5.13.30.08	
27		
28	0.12.02.06	
29	5.10.00.88	
30		
31		
32	5.18.30.67	
33		
34	0.12.01.16	
35	0.15.11.16	
36	7.80.10.93	
37	5.05.01.46	

38	5.14.30.14
39	5.14.30.16
40	
41	5.14.30.15
42	5.14.20.71
43	0.80.26.11
44	7.13.06.06
45	5.08.01.30
46	5.18.29.16
47	5.13.35.04
48	0.40.04.00
49	5.18.25.77
50	5.05.01.45
51	0.40.04.08
52	5.18.10.03
53	5.18.25.75
54	5.10.01.43
55	
56	5.18.25.76
57	TC B6 x 12
58	
59	
60	
61	5.15.45.01
62	
63	
64	7.82.01.27
65	5.87.35.85
66	0.89.01.08
67	
68	5.14.10.16
69	
70	
71	5.04.28.32

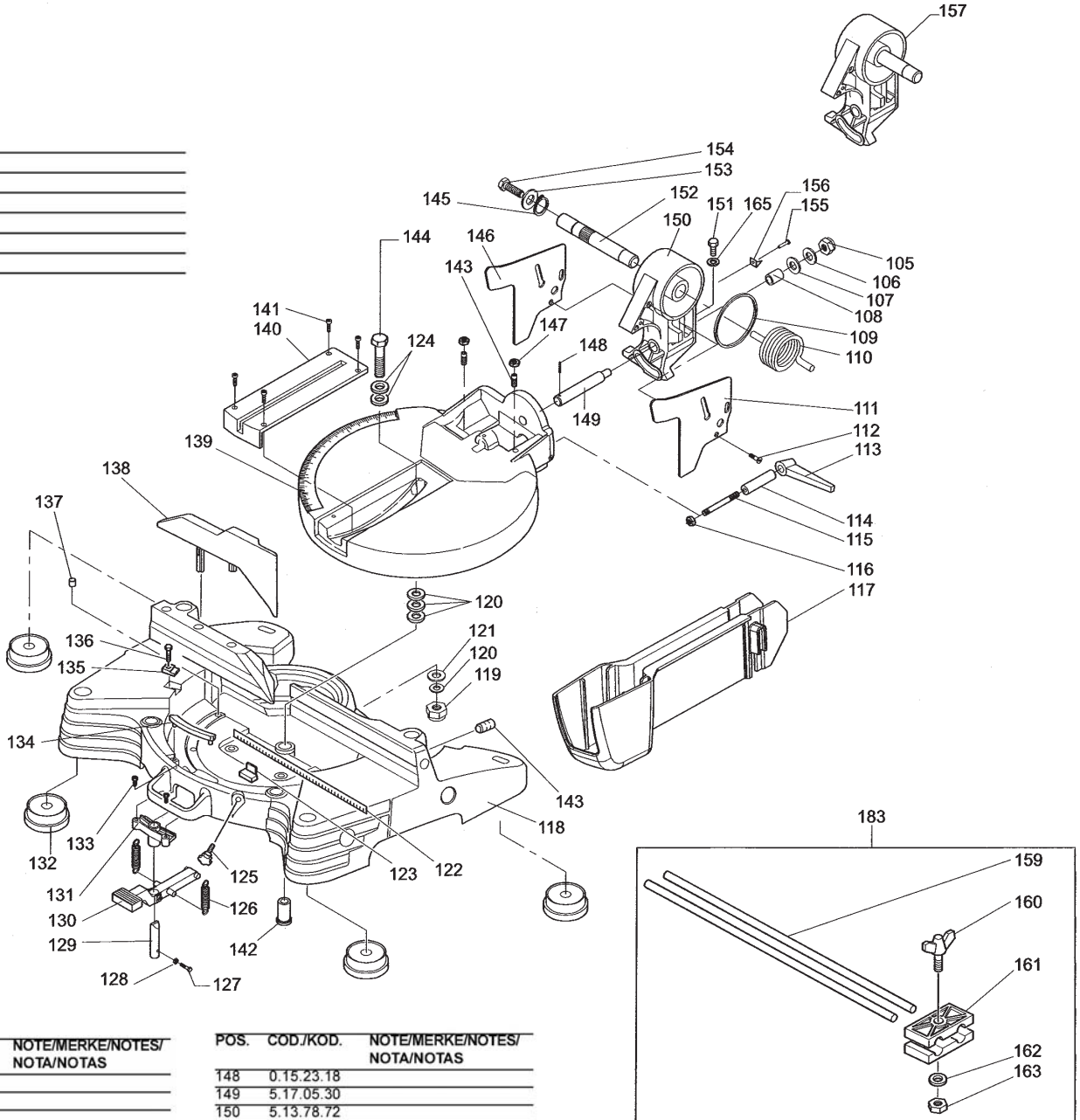
158	5.14.30.18
167	5.85.01.13
168	5.18.25.63
169	
170	
171	
172	
173	5.15.90.12
174	5.18.28.84
175	
176	7.01.31.48
177	5.02.41.19
178	0.52.62.00
179	0.15.50.15
180	5.85.00.09
181	0.10.11.05



POS.	COD./KOD.	NOTE/MERKE/ NOTES/ NOTA/NOTAS
75		
76	5.18.16.65	
77		
78	5.14.10.09	
79	5.08.10.16	
80		
81		
82		
83		
84	5.13.08.38	
85	0.17.00.04	
86		
87		
88	5.87.35.85	
89	5.87.10.70	
90		
91		
92		
93	5.13.07.67	
94		
95	0.42.06.84	
96		
97		
98	4.13.04.41	
99	0.42.07.66	
100	5.13.04.80	
101	4.13.04.74	
102	5.18.16.66	
103	5.13.80.19	
104	0.14.01.03	
105	0.10.11.08	
106	0.12.01.08	
107	0.08.02.56	
108	5.06.30.31	
109	5.12.40.51	
110	5.08.01.68	
111	5.18.18.22	

POS.	COD./KOD.	NOTE/MERKE/ NOTES/ NOTA/NOTAS
112	0.38.05.10	
113	0.14.70.06	
114	5.12.06.46	
115	0.45.08.80	
116	0.10.01.08	
72	5.18.16.70	
73		
74		

105	0.10.11.08
106	0.12.01.08
107	0.08.02.56
108	5.06.30.31
109	5.12.40.51
110	5.08.01.68
111	5.18.18.22



POS.	COD./KOD.	NOTE/MERKE/NOTES/ NOTA/NOTAS
112	0.38.05.10	
113	0.14.70.06	
114	5.12.06.46	
115	0.45.08.80	
116	0.10.01.08	
117	5.18.18.19	
118	5.13.37.45	
119	0.10.11.11	
120	0.08.02.57	
121		
122	5.40.14.17	
123	5.13.79.02	
124	0.12.40.26	
125	0.14.00.78	
126	5.08.10.26	
127	UNI 5931 M3x30	
128	0.10.11.03	
129	5.17.10.77	
130	5.14.20.96	
131	5.13.30.03	
132	5.13.77.93	
133	0.32.05.15	
134	5.18.29.00	
135	5.15.95.14	
136	0.40.04.05	
137	5.12.15.52	
138	5.13.09.01	
139	5.13.80.02	
140	5.18.25.69	
141	0.40.04.01	
142	0.06.30.35	
143	0.41.06.08	
144	UNI 5739 M10x45	
145	0.15.11.16	
146	5.18.18.21	
147	0.10.04.06	

POS.	COD./KOD.	NOTE/MERKE/NOTES/ NOTA/NOTAS
148	0.15.23.18	
149	5.17.05.30	
150	5.13.78.72	
151	0.40.06.07	
152	5.00.15.60	
153	0.12.07.08	
154	0.31.08.16	
155	0.42.04.66	
156	5.15.95.06	
157	7.13.06.24	
158	5.14.30.18	
159	5.13.07.90	
160	0.10.70.04	
161	5.13.04.29	
162	0.12.07.06	
163	0.10.01.06	
164		
165	0.12.40.27	
166		
167	5.85.01.13	
168	5.18.25.63	
169		
170		
171		
172		
173	5.15.90.12	
174	5.18.28.84	
175		
176	7.01.31.48	
177	5.02.41.19	
178	0.52.62.00	
179	0.15.50.15	
180	5.85.00.09	
181	0.10.11.05	
182	7.13.06.57	
183	7.13.05.59	