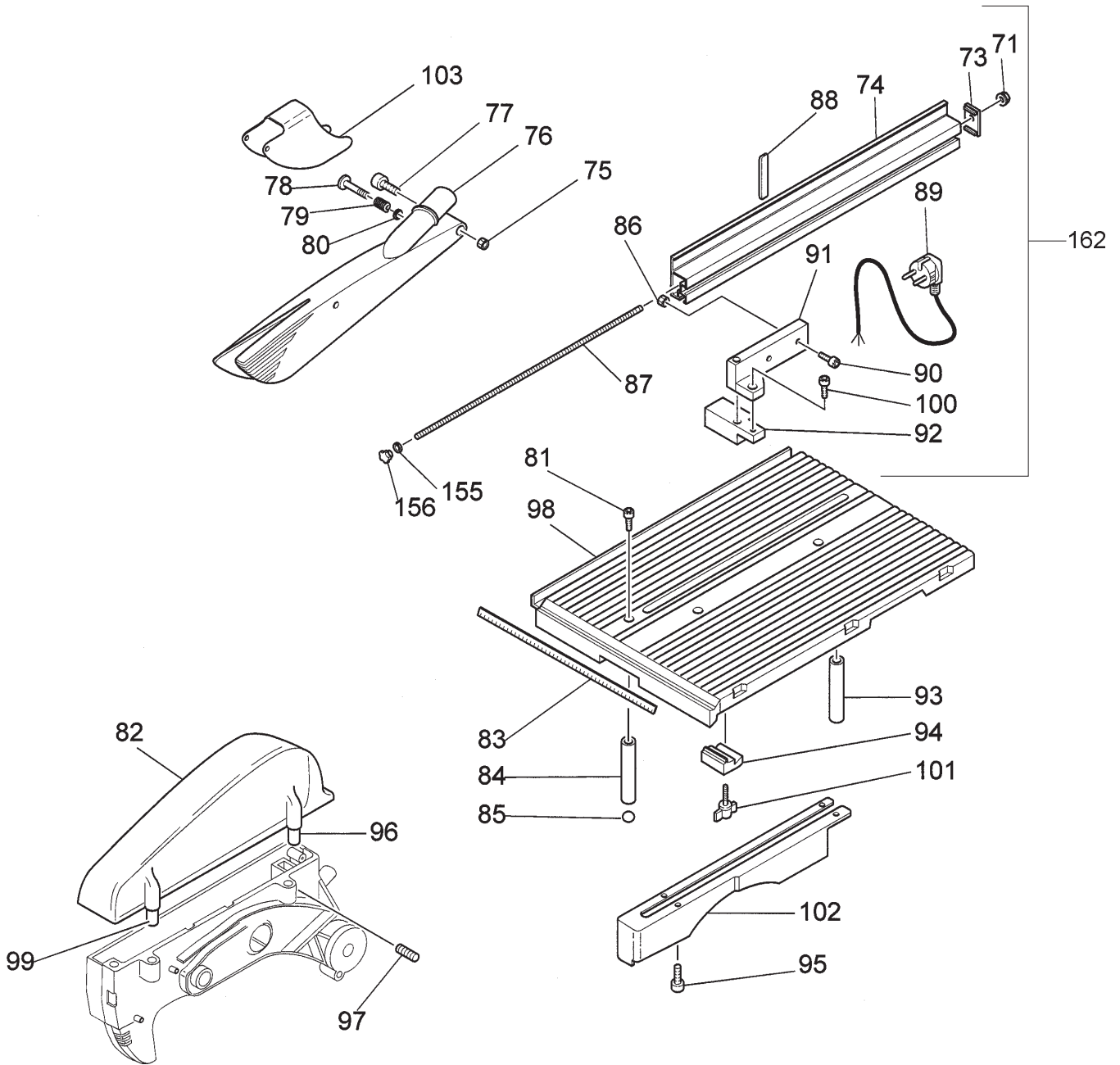


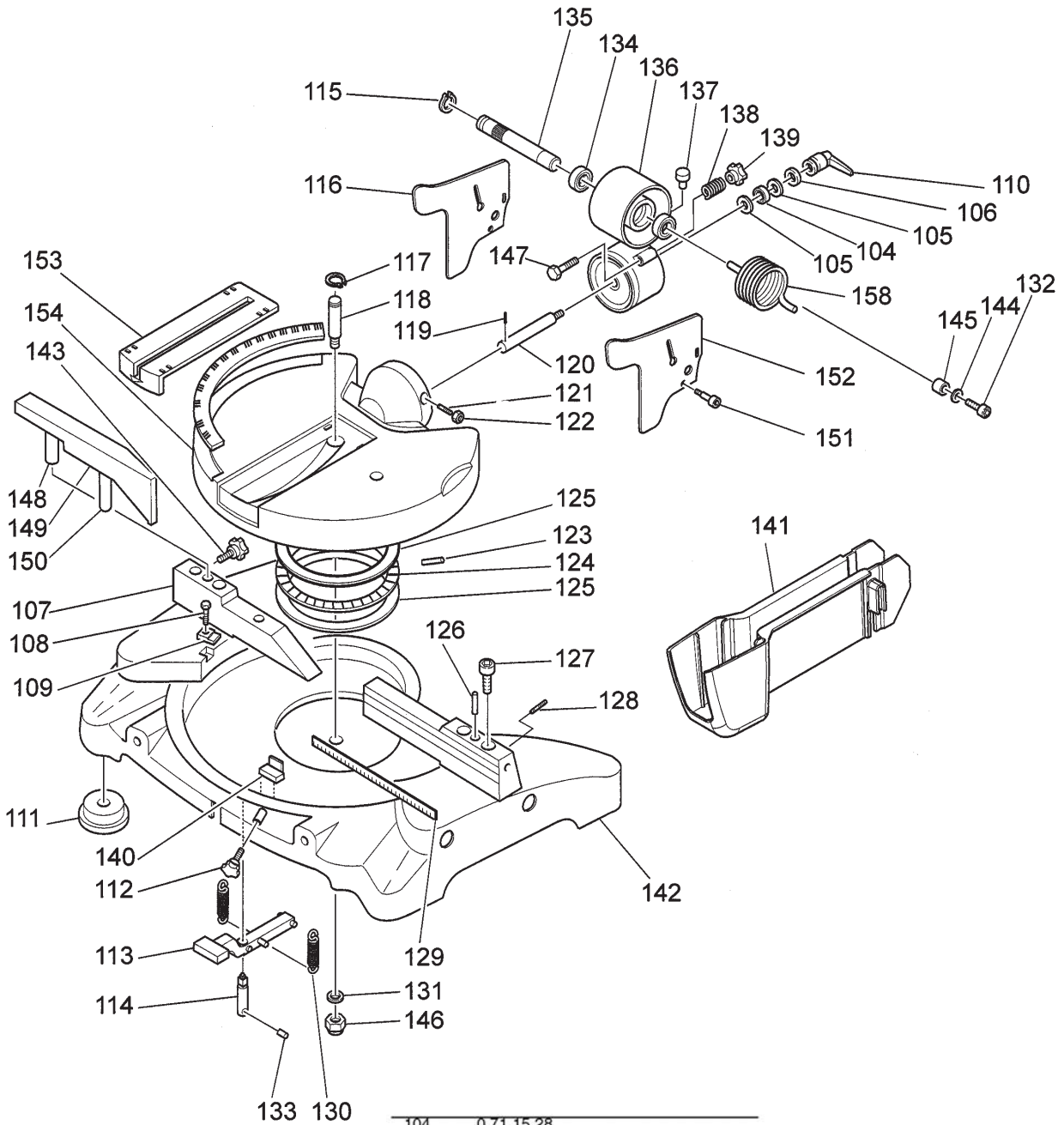
POS.	COD./KOD.	NOTE/MERKE/NOTES/NOTA/NOTAS
1	0.32.08.26	
2	0.12.03.08	
3	0.12.07.14	
4	5.19.02.99	
5	5.06.10.37	
6	DIN 7500 M5x20	
7	5.18.28.78	
8	3.27.99.51	
9	UNI 6109 M5x16	
10	5.10.01.46	
11	5.17.00.01	
12	7.13.05.85	
13	5.00.07.42	
14	UNI 7435 D36E	
15	0.15.50.04	
16		
17	5.18.25.51	
18	0.40.04.08	
19	5.18.28.72	
20	5.08.01.29	
21	0.40.04.02	
22	5.10.01.47	
23	5.12.06.55	
24	0.53.62.03	
25	0.21.51.11	
26	5.13.30.08	
27	UNI 5931 M6x16	
28	0.12.02.06	
29	5.10.00.88	
30	0.15.14.09	
31	0.15.23.18	
32	5.18.30.67	
33	UNI 6954 P8x32	
34	0.12.01.16	
35	0.15.11.16	
■	7.13.06.20	
●	7.80.10.94	

36	7.01.31.52
37	5.05.01.46
38	5.14.30.14
39	5.14.30.16
40	5.08.10.22
41	5.14.30.15
42	5.14.20.71
43	0.80.26.11
44	7.13.06.06
45	5.08.01.30
46	5.21.44.00
47	0.22.11.06
48	5.17.10.46
49	7.80.10.92
50	5.05.01.45
51	0.40.04.08
52	0.53.62.02
53	5.13.79.46
54	5.10.01.43
55	0.40.05.16
56	UNI 5931 M5x40
57	5.18.28.53
58	0.52.62.01
59	5.11.20.27
60	5.18.28.71
61	5.15.45.01
62	
63	
64	7.82.01.18
65	0.40.04.08
66	0.84.00.28
67	
68	5.14.10.16
69	5.18.28.50
70	UNI 6954 P8x22
72	5.04.27.90
159	5.08.01.72
160	5.15.51.59
161	5.14.30.18



71	0.10.70.11
72	5.04.27.90
73	5.13.04.54
74	5.13.04.53
75	
76	5.18.16.65
77	UNI 5931 M8x25
78	5.14.10.09
79	5.08.10.16
80	UNI 7434 Ø5
156	0.14.00.98
162	7.13.06.12

POS.	COD./KOD. NOTE/MERKE/NOTES/NOTAS
81	UNI 7984 M6x16
82	5.18.16.82
83	5.40.14.04
84	5.13.08.38
85	0.17.00.04
86	UNI 5587 M6
87	5.17.30.32
88	5.40.14.16
89	5.87.10.40
90	UNI 5931 M6x20
91	5.13.04.17
92	5.13.04.33
93	5.13.07.67
94	5.13.04.32
95	0.42.04.61
96	5.13.08.58
97	UNI 5923 M6x10
98	4.13.04.41
99	5.13.07.98
100	UNI 5931 M6x16
101	0.10.70.04
102	5.18.16.66
103	5.18.16.70



104	0.71.15.28
105	0.06.40.02
106	5.12.40.63
107	7.13.36.25
108	0.33.04.12
109	5.15.95.13
110	0.14.70.02
111	5.13.77.93
112	0.14.00.78
113	5.14.20.72
114	5.17.10.23
115	UNI 7435 D16E
116	5.18.16.68
117	UNI 7435 D15E
118	5.17.10.44
119	0.15.26.30
120	5.17.10.45
121	0.41.06.14
122	UNI 5588 Ø6
123	0.17.40.12
124	5.13.04.34
125	5.06.40.28
126	0.15.06.35
127	
128	
129	5.40.14.17
130	5.08.10.12
131	0.08.02.60
132	
133	0.15.23.30

134	0.59.60.02
135	5.00.15.66
136	5.13.79.30
137	5.15.51.57
138	5.08.10.24
139	0.14.00.83
140	5.13.79.02
141	5.18.18.20
142	5.13.36.91
143	0.14.00.84
144	0.12.07.08
145	5.06.30.38
146	0.10.61.15
147	
148	5.17.05.04
149	5.13.08.37
150	5.17.05.03
151	
152	5.18.16.69
153	5.18.25.41
154	5.13.78.94
155	
156	0.14.00.98
157	5.13.79.45
158	5.08.01.51
159	5.08.01.72
160	5.15.51.59
161	5.14.30.18