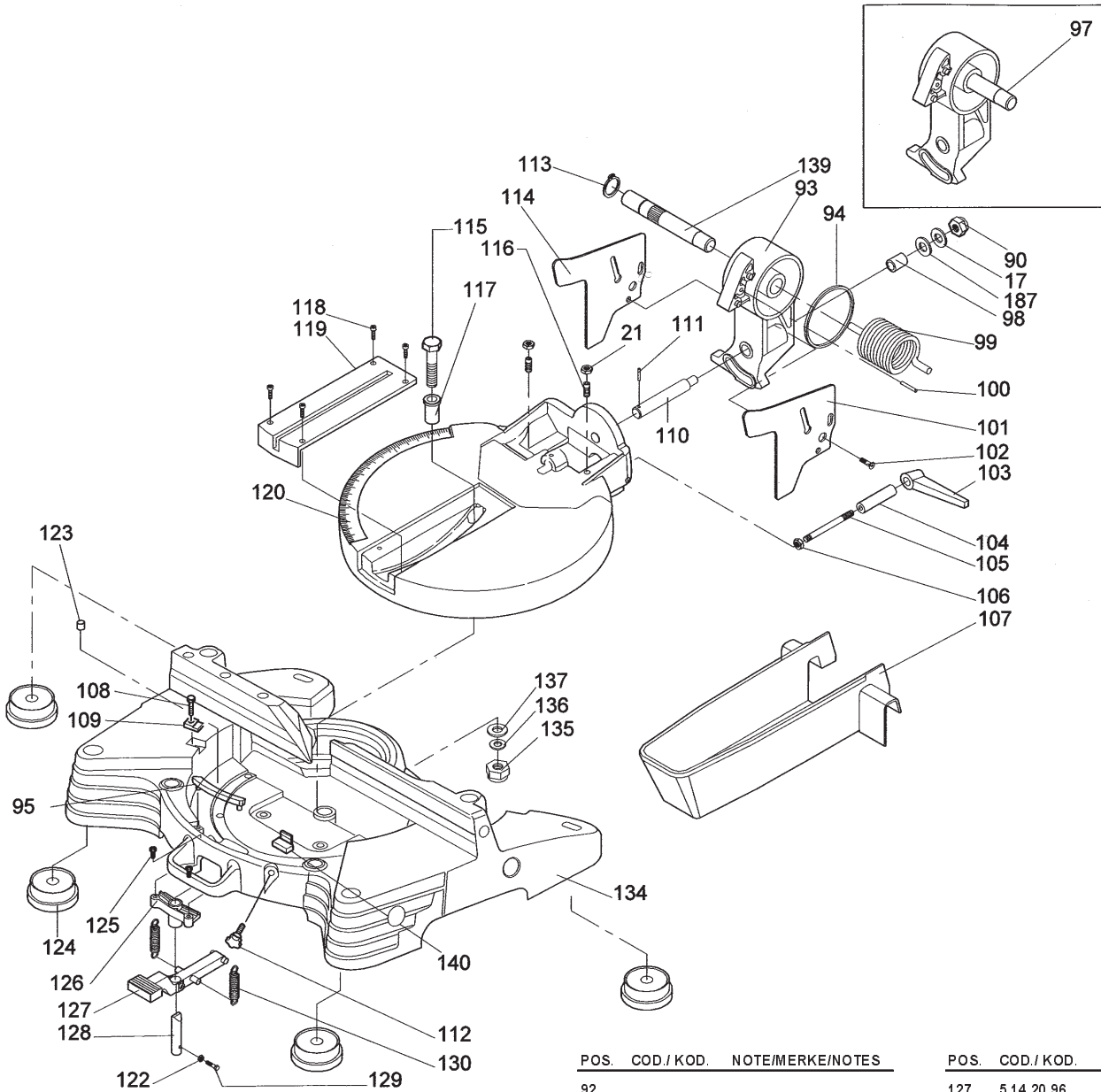


POS.	COD./KOD.	NOTE/MERKE/NOTES
1	4.13.04.20	
2	0.32.06.17	
3		
4		
5		
6	5.13.04.21	
7	0.10.07.06	
8	5.87.10.40	
9	0.32.06.20	
10	5.13.04.17	
11	0.32.06.16	
12	5.13.04.33	
13	5.13.04.32	
14	0.10.70.04	
15	0.32.05.16	
16	5.10.01.43	
17	0.12.01.08	
18	7.13.05.87	
19	5.08.01.30	
20	0.41.06.11	
21	0.10.04.06	
22	0.40.04.06	
23	0.40.04.09	
24	5.18.25.43	
25	7.82.01.18	
26	5.18.28.58	
27	5.18.28.50	
28	0.40.05.14	
29	5.04.27.94	
30	0.12.01.14	
31		
32	5.15.41.03	
33	5.13.78.47	
34	5.18.30.68	
35	5.13.07.67	

POS.	COD./KOD.	NOTE/MERKE/NOTES
36	0.42.06.62	
37		
38	5.13.30.08	
39	0.12.02.06	
40	0.14.00.70	
41	5.10.01.47	
42	5.12.06.55	
43	0.15.11.36	
44	0.15.51.48	
45	7.13.05.86	
46	0.32.05.60	
47	5.18.28.27	
48	5.06.30.26	
49	0.52.62.03	
50	0.15.10.40	
51	0.84.00.29	
52	0.40.04.10	
53	0.15.15.12	
54	5.11.20.27	
55	5.08.10.24	
56	5.15.20.66	
57	0.52.62.01	
58	0.42.08.74	
59	0.42.08.73	
60	5.05.01.26	
61	7.80.10.74	
62	0.80.26.11	
63	5.14.20.71	
64	5.14.30.15	
65	5.08.10.22	
66	5.14.30.16	
67	5.14.30.14	
68	5.05.01.27	
69	7.01.31.41	
70	5.06.10.37	

POS.	COD./KOD.	NOTE/MERKE/NOTES
71	5.19.02.91	
72	0.12.07.14	
73	0.12.03.08	
74	0.32.08.26	
75	5.12.06.49	
76	5.08.01.29	
77		
78	5.13.80.12	
79	5.40.14.04	
80	7.13.05.86	
81	5.17.00.01	
82	5.10.01.46	
83		
84		
85	0.15.14.05	
86	5.08.10.16	
87	5.14.10.09	
88	0.32.08.25	
89	5.18.16.65	
90	0.10.11.08	
91	5.18.16.70	



POS.	COD./KOD.	NOTE/MERKE/NOTES
92		
93	5.13.78.46	
94	5.12.40.42	
95	5.18.29.00	
96		
97	7.13.06.23	
98	5.06.30.31	
99	5.08.01.21	
100	0.15.06.16	
101	5.18.16.44	
102	0.38.05.10	
103	0.14.70.06	
104	5.12.06.46	
105	0.45.08.80	
106	0.10.01.08	
107	5.18.16.73	
108	0.33.04.12	
109	5.15.95.14	
110	5.17.05.30	
111	0.15.23.19	
112	0.14.00.78	
113	0.15.11.16	
114	5.18.16.43	
115		UNI 5739 M10x45
116	0.41.06.08	
117	0.06.30.35	
118	0.40.04.01	
119	5.18.25.69	
120	5.13.80.02	
121		
122	0.10.11.03	
123	5.12.15.52	
124	5.13.77.93	
125	0.32.05.15	
126	5.13.30.03	

POS.	COD./KOD.	NOTE/MERKE/NOTES
127	5.14.20.96	
128	5.17.10.77	
129		UNI 5931 M3x30
130	5.08.10.12	
131	5.40.13.49	
132	0.42.07.70	
133		
134	5.13.37.33	
135	0.10.11.11	
136	0.08.02.57	
137		
138		
139		
140	5.13.79.02	
186	0.10.61.15	