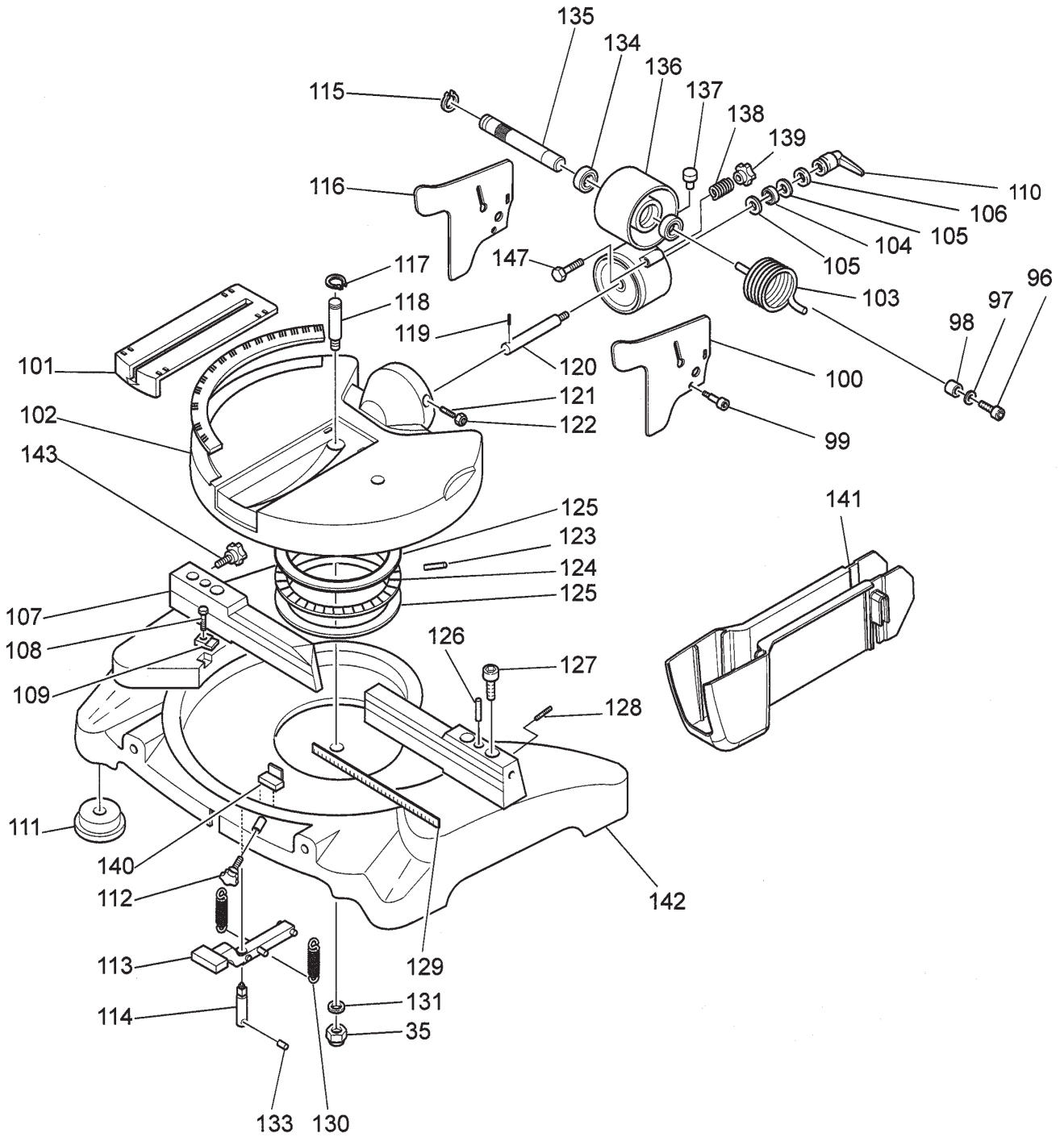


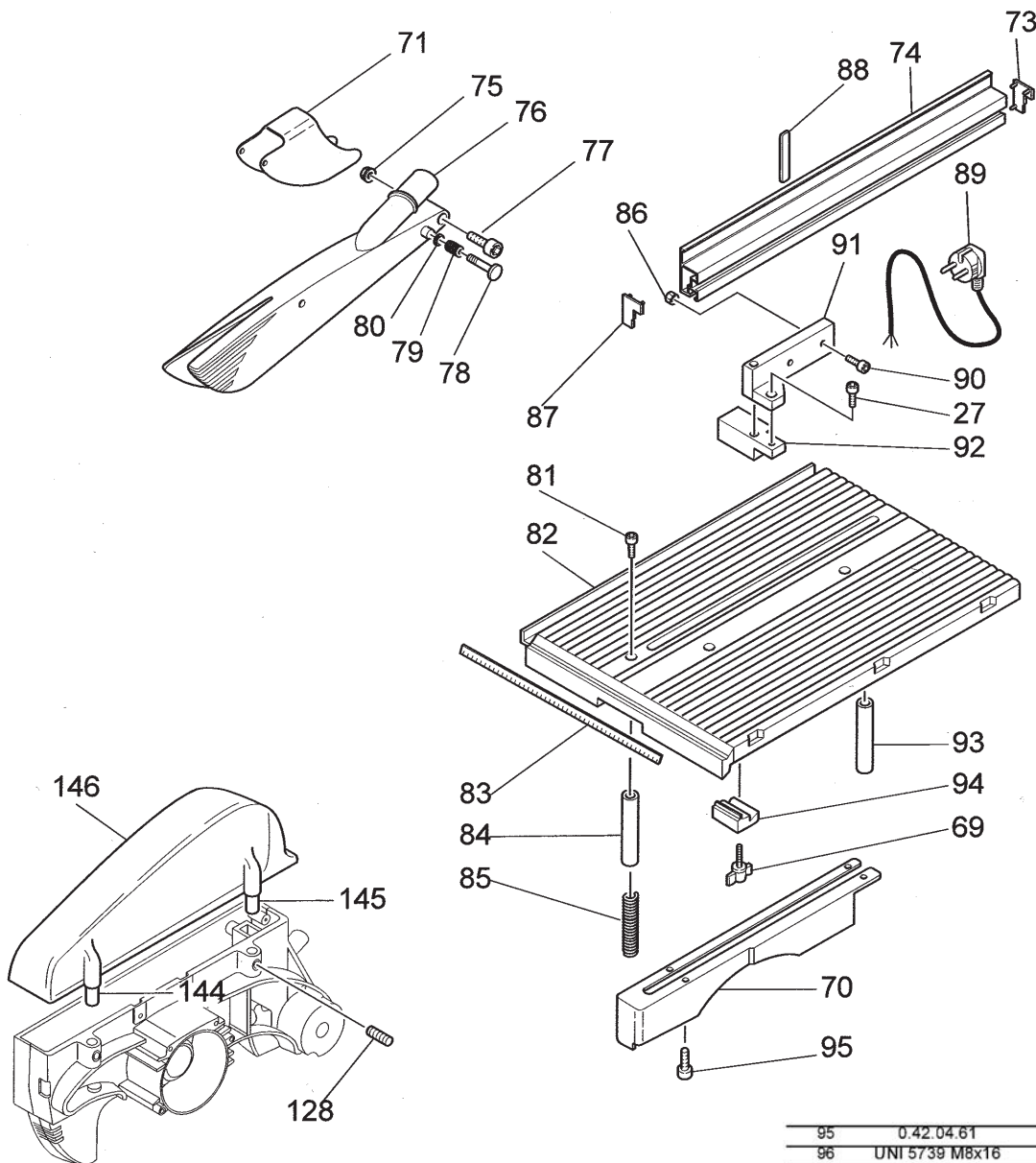
POS.	COD./KOD.	NOTE/MERKE/NOTES/ NOTA/NOTAS
1	0.32.08.26	
2	0.12.03.08	
3	0.12.07.14	
4	5.19.02.95	
5	5.06.10.37	
6	DIN 7500 M5x20	
7	5.18.28.74	
8	3.27.85.31	
9	UNI 6109 M5x16	
10	5.10.01.46	
11	5.17.00.01	
12	7.13.05.85	
13		
14	D36E UNI 7435	
15	0.15.50.04	
16		
17	5.18.25.72	
18	0.16.11.03	
19		
20	5.08.01.29	
21		
22	5.10.01.47	
23	5.12.06.55	
24	0.52.62.03	
25	D40I UNI 7437	
26	5.13.30.08	
27	M6x16 UNI 5931	
28	0.12.02.06	
29	5.18.28.50	
30		
31	5.04.27.95	
32	5.18.30.67	
33	UNI 6954 P8x32	
34	0.12.01.16	
35	0.10.61.15	
36	7.01.31.51	
37	5.05.01.46	
38	5.14.30.14	
39	5.14.30.16	
40	5.08.10.22	
41	5.14.30.15	
42	5.14.20.71	
43	0.80.26.11	

POS.	COD./KOD.	NOTE/MERKE/NOTES/ NOTA/NOTAS
44	7.13.05.75	
45	5.08.01.30	
46		
47	0.22.11.06	
48	5.17.10.46	
49	7.80.10.90	
50	5.05.01.45	
51	UNI 6954 P8x22	
52		
53		
54	5.10.01.43	
55		
56	UNI 5931 M5x55	
57	5.18.28.53	
58	0.52.62.01	
59	5.11.20.27	
60	5.18.28.52	
61	5.15.45.01	
62		
63	DIN 7500 M5x10	
64	7.82.01.18	
65	UNI 6954 P6x9.5	
66	0.84.00.28	
67	DIN 7500 M4x20	
68	5.18.25.39	
143	0.14.00.84	
151	5.08.01.72	
152	5.15.51.59	
153	5.14.30.18	



POS.	COD./KOD.	NOTE/MERKE/NOTES/ NOTA/NOTAS
87	5.04.40.26	
88	5.40.14.16	
89	5.87.10.40	
90	UNI 5931 M6x20	
91	5.13.04.17	
92	5.13.04.33	
93	5.13.07.67	
94	5.13.04.32	
128	UNI 5923 M6x10	
144	5.13.07.97	
145	5.13.07.98	
146	5.18.16.82	

69	0.10.70.04
70	5.18.16.66
71	5.18.17.57
72	
73	5.04.40.27
74	5.13.04.21
75	UNI 7473 M8
76	5.18.16.65
77	UNI 5931 M8x25
78	5.14.10.09
79	5.08.10.16
80	D5 UNI 7434
81	UNI 7984 M6x16
82	4.13.04.41
83	5.40.14.04
84	5.13.07.66
85	5.08.01.22
86	UNI 5587 M6



POS.	COD./KOD.	NOTE/MERKE/NOTES/ NOTA/NOTAS
130	5.08.10.12	
131	0.08.02.60	
132		
133	0.15.23.30	
134	0.59.60.02	
135	5.00.15.66	
136	5.13.78.95	
137	5.15.51.57	
138	5.08.10.24	
139	0.14.00.83	
140	5.13.79.02	
141	5.18.18.20	
142	5.13.36.95	
143	0.14.00.84	
144	5.13.07.97	
145	5.13.07.98	
146	5.18.16.82	
147	UNI 5739 M6x45	
148		
149		
150		
151	5.08.01.72	
152	5.15.51.59	
153	5.14.30.18	

95	0.42.04.61
96	UNI 5739 M8x16
97	0.12.07.08
98	5.06.30.38
99	UNI 5933 M5x10
100	5.18.16.69
101	5.18.25.41
102	5.13.78.94
103	5.08.01.38
104	0.71.15.28
105	0.06.40.02
106	5.12.40.63
107	7.13.36.25
108	0.33.04.12
109	5.15.95.13
110	0.14.70.02
111	5.13.77.93
112	0.14.00.78
113	5.14.20.72
114	5.17.10.23
115	UNI 7435 D16E
116	5.18.16.68
117	D15E UNI 7435
118	5.17.10.44
119	0.15.26.30
120	5.17.10.45
121	0.41.06.14
122	UNI 5588 D6
123	0.17.40.12
124	5.13.04.34
125	5.06.40.28
126	0.15.06.35
127	UNI 6931 M8x30
128	UNI 5923 M6x10
129	5.40.14.17