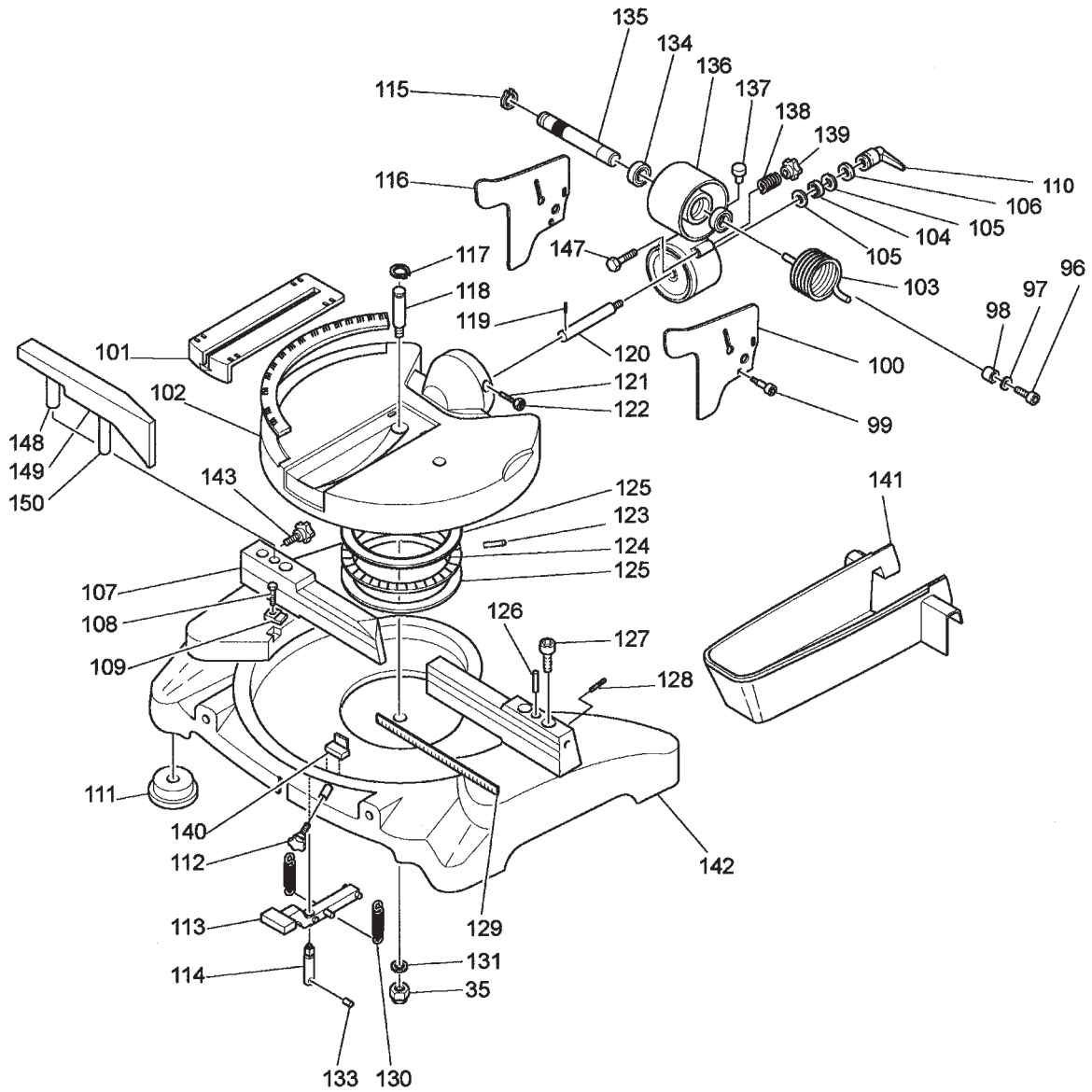


POS.	COD./ KOD.	NOTE/MERKE/NOTES
69	0.10.70.04	
70	5.18.16.66	
71	5.18.16.70	
72		
73	5.04.40.27	
74	5.13.04.21	
75		UNI 7473 M8
76	5.18.16.65	
77		UNI 5931 M8x25
78	5.14.10.09	
79	5.08.10.16	
80		UNI 7434 D5
81		UNI 7984 M6x16
82	5.13.04.20	

POS.	COD./ KOD.	NOTE/MERKE/NOTES
83	5.40.14.04	
84	5.13.07.66	
85		
86		UNI 5587 M6
87	5.04.40.26	
88	5.40.14.16	
89	5.87.10.40	
90		UNI 5931 M6x20
91	5.13.04.17	
92	5.13.04.33	
93	5.13.07.67	
94	5.13.04.32	
95	0.42.04.61	



POS.	COD./KOD.	NOTE/MERKE/NOTES
96		UNI 5739 M8x16
97	0.12.07.08	
98	5.06.30.38	
99		UNI 5933 M5x10
100	5.18.16.69	
101	5.18.25.41	
102	5.13.78.94	
103	5.08.01.38	
104	0.71.15.28	
105	0.06.40.02	
106	5.12.40.63	
107	7.13.36.25	
108	0.33.04.12	
109	5.15.95.13	
110	0.14.70.02	
111	5.13.77.93	
112	0.14.00.78	
113	5.14.20.72	
114	5.17.10.23	

POS.	COD./KOD.	NOTE/MERKE/NOTES
115		UNI 7435 D16E
116	5.18.16.68	
117		UNI 7435 D15E
118	5.17.10.44	
119	0.15.26.30	
120	5.17.10.45	
121	0.41.06.14	
122		UNI 5588 D6
123	0.17.40.12	
124	5.13.04.34	
125	5.06.40.28	
126	0.15.06.35	
127		UNI 6931 M8x30
128		UNI 5923 M6x10
129	5.40.14.17	
130	5.08.10.12	
131	0.08.02.60	
132		
133	0.15.23.30	

POS.	COD./KOD.	NOTE/MERKE/NOTES
134	0.59.60.02	
135	5.00.15.66	
136	5.13.78.95	
137	5.15.51.57	
138	5.08.10.24	
139	0.14.00.83	
140	5.13.79.02	
141	5.18.16.73	
142	5.13.36.65	
143	0.14.00.84	
144	5.13.07.97	
145	5.13.07.98	
146	5.18.16.82	
147		UNI 5739 M6x45
148	5.17.05.04	
149	5.13.08.37	
150	5.17.05.03	